

GS-HYDRO

JIC FLARE FITTINGS



GS-PIPING WITHOUT WELDING™



General Information



GS-Hydro JIC 37° fittings comply with SAE J514 and ISO8434-1. Fittings are equipped with extra O-ring sealing that allows them to be used under elevated pressure even up to 600bar. They are type approved by Det Norske Veritas and available in both stainless steel and carbon steel.

Tube O.D. [mm]	Max. working pressure without O-ring [bar]	Max. working pressure with O-ring [bar]
6	430	600
8	430	600
10	430	600
12	350	490
16	350	490
20	350	490
25	250	430
30	250	430
38	250	430

Main index

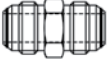
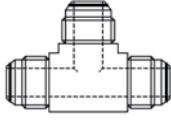
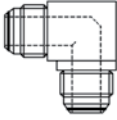
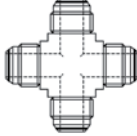
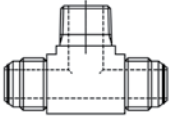
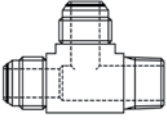
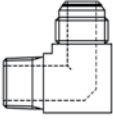
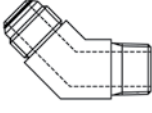


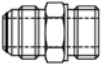
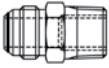
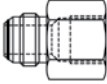
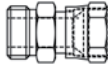
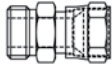
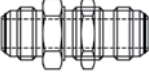
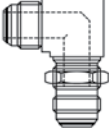

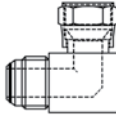
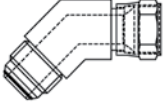
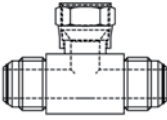
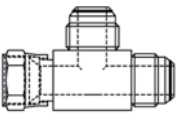
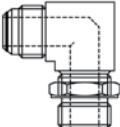
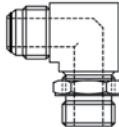
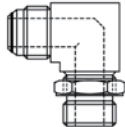
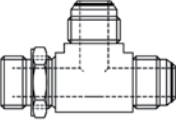
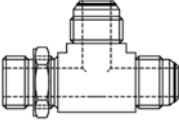
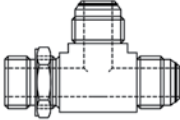
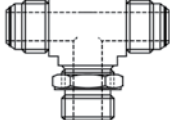
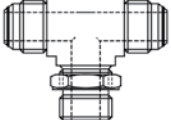
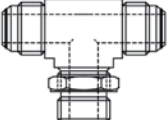






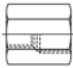
Index by model.....	4
1010 – Straight union, 1210 – Union tee	5
1110 – Union 90° elbow, 1310 – Union cross.....	6
1260 – NPT male branch tee, 1250 – NPT male run tee	7
1140 – 90° NPT male elbow	8
1430 – NPT male 45° elbow	9
1510 – SAE male hex connector	10
6010 – Male BSP union.....	11
4540 – Male metric union	12
1040 – Male NPT union	13
6020 – Female BSP hexagon connector	14
6030 – Swivel female x BSP male connector.....	15
1560 – Swivel fem. x SAE male conn., 1030 – Bulkhead	16
1120 – 90° Bulkhead elbow, 1032 – Weldable bulkhead.....	17
1130 – 90° Swivel nut elbow, 1420 – 45° Swivel elbow.....	18
1240 – Swivel branch tee, 1230 – Swivel run tee.....	19
6310 – BSP positional 90° elbow	20
1610 – SAE positional 90° elbow.....	21
4310 – Metric positional 90° elbow.....	22
6810 – BSP positional run tee.....	23
1810, 4810 – Positional run tees.....	24
6820 – BSP positional branch tee	25
4820, 1820 – Positional branch tees	26
5020 – Reducer	27
500 – Sleeve, 200 – Nut	28
5010 – Hexagon plug, 900 – Swivel cap.....	29
1630 – Gauge adaptor, 800 – Union 1/4" BSP female	30
Technical information	
Working pressures.....	31
O-rings, Flared pipe dimensions.....	32
Installation and assembly	33

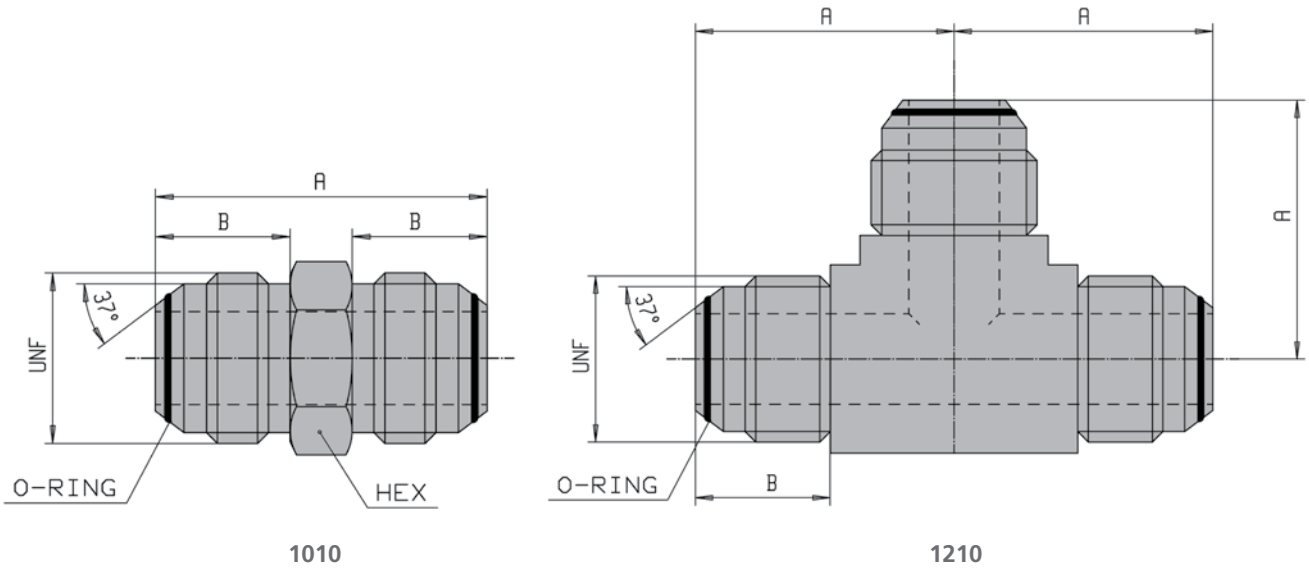
Order Example

4540-12-20

Fitting Type	Pipe O.D. [mm]		Thread			Material		
			UNF	G	NPT			
	04	6	04	7/16"-20	1/4"	1/4"	—	Fe52D
	05	8	05	1/2"-20			-316	AISI 316
	06	10	06	9/16"-18	3/8"	3/8"		
	08	12	08	3/4"-16	1/2"	1/2"		
	10	14/15/16	10	7/8"-14				
	12	18/20	12	1 1/16"-12	3/4"	3/4"		
	16	25	16	1 5/16"-12	1"	1"		
	20	30/32	20	1 5/8"-12	1 1/4"	1 1/4"		
	24	38	24	1 7/8"-12	1 1/2"	1 1/2"		

Index by model

 1010- PAGE 5	 1210- PAGE 5	 1110- PAGE 6	 1310- PAGE 6	 1260- PAGE 7
 1250- PAGE 7	 1140- PAGE 8	 1430- PAGE 9	 1510- PAGE 10	 6010- PAGE 11
 4540- PAGE 12	 1040- PAGE 13	 6020- PAGE 14	 6030- PAGE 15	 1560- PAGE 16
 1030- PAGE 16	 1120- PAGE 17	 1032- PAGE 17	 1130- PAGE 18	 1420- PAGE 18
 1240- PAGE 19	 1230- PAGE 19	 6310- PAGE 20	 1610- PAGE 21	 4310- PAGE 22
 6810- PAGE 23	 1810- PAGE 24	 4810- PAGE 24	 6820- PAGE 25	 4820- PAGE 26
 1820- PAGE 26	 5020- PAGE 27	 500- PAGE 28	 200- PAGE 28	 5010- PAGE 29
 900- PAGE 29	 1630- PAGE 30	 800- PAGE 30		



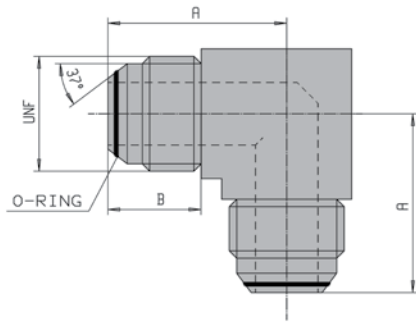
Straight union – 1010

Part No	ID Code		Tube O.D. [Inch]	Tube O.D. [mm]	Thread Size UNF	A	B	Hex	Weight kg/pc
	St	SS							
1010-04-04	2301000400	2303001000	1/4"	6	7/16"-20	34,3	14,4	12,7	0,020
1010-05-05	2301000500	2303001200	5/16"	8	1/2"-20	35,1	14,4	14,3	0,025
1010-06-06	2301001000	2303001400	3/8"	10	9/16"-18	35,6	14,5	15,9	0,030
1010-08-08	2301001200	2303001600	1/2"	12	3/4"-16	40,4	17,7	22,2	0,060
1010-10-10	2301001600	2303001800	5/8"	14/15/16	7/8"-14	47,2	19,6	25,6	0,095
1010-12-12	2301002000	2303002000	3/4"	18/20	1 1/16"-12	53,5	22,3	28,6	0,140
1010-16-16	2301002500	2303002200	1"	25	1 5/16"-12	55,9	23,2	34,9	0,220
1010-20-20	2301003000	2303002400	1 1/4"	30/32	1 5/8"-12	61,6	24,7	44,5	0,365
1010-24-24	2301003200	2303002800	1 1/2"	38	1 7/8"-12	69,7	27,9	50,8	0,520

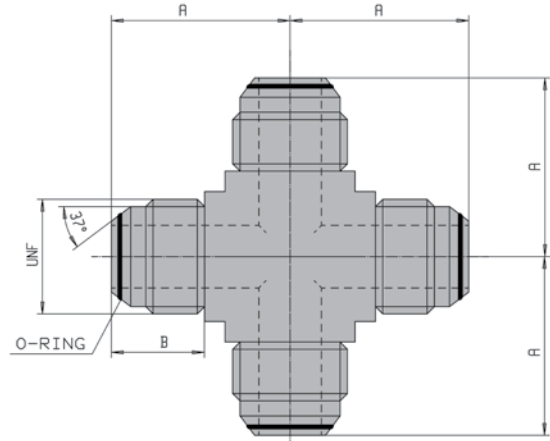
Union tee – 1210

Part No	ID Code		Tube O.D. [Inch]	Tube O.D. [mm]	Thread Size UNF	A	B	Weight kg/pc
	St	SS						
1210-04-04-04	2301019910	2303034700	1/4"	6	7/16"-20	23,4	14,4	0,040
1210-05-05-05	2301019920	2303034800	5/16"	8	1/2"-20	24,9	14,4	0,050
1210-06-06-06	2301019930	2303035000	3/8"	10	9/16"-18	27,7	14,5	0,070
1210-08-08-08	2301012000	2303035200	1/2"	12	3/4"-16	32,5	17,7	0,165
1210-10-10-10	2301012020	2303035400	5/8"	14/15/16	7/8"-14	37,6	19,6	0,250
1210-12-12-12	2301012040	2303035600	3/4"	18/20	1 1/16"-12	42,9	22,4	0,345
1210-16-16-16	2301012060	2303035800	1"	25	1 5/16"-12	46,7	23,5	0,655
1210-20-20-20	2301012080	2303036300	1 1/4"	30/32	1 5/8"-12	53,8	24,7	1,030
1210-24-24-24	2301012100	2303036400	1 1/2"	38	1 7/8"-12	59,9	27,9	1,440

O-ring seal fitted on fittings 8 mm and above for stainless and 16 mm and above for steel.
Part No = Carbon Steel. (When ordering Stainless Steel, add 316 after Part No)



1110



1310

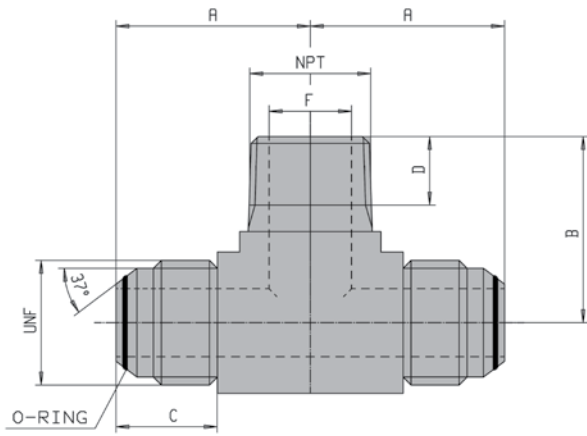
Union 90° elbow - 1110

Part No	ID Code		Tube O.D. [Inch]	Tube O.D. [mm]	Thread Size UNF	A	B	Weight kg/pc
	St	SS						
1110-04-04	2301015000	2303020000	1/4"	6	7/16"-20	23,4	14,4	0,035
1110-05-05	2301015200	2303020200	5/16"	8	1/2"-20	24,9	14,4	0,055
1110-06-06	2301015400	2303020400	3/8"	10	9/16"-18	27,7	14,5	0,060
1110-08-08	2301015500	2303020600	1/2"	12	3/4"-16	32,5	17,7	0,145
1110-10-10	2301015600	2303020800	5/8"	14/15/16	7/8"-14	37,6	19,6	0,205
1110-12-12	2301015800	2303021000	3/4"	18/20	1 1/16"-12	42,9	22,4	0,290
1110-16-16	2301016000	2303021200	1"	25	1 5/16"-12	46,7	23,5	0,565
1110-20-20	2301016200	2303021400	1 1/4"	30/32	1 5/8"-12	53,8	24,7	0,885
1110-24-24	2301016400	2303021600	1 1/2"	38	1 7/8"-12	59,9	27,9	1,285

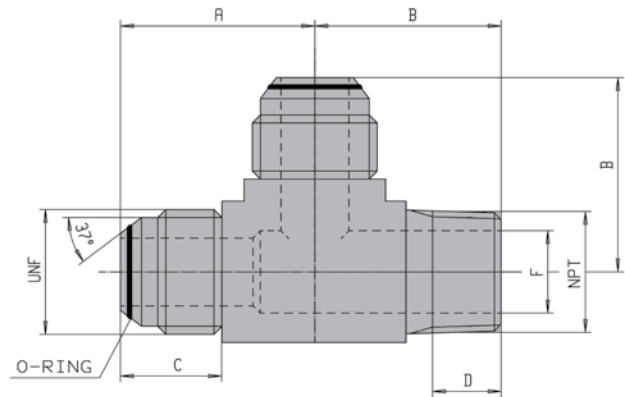
Union cross – 1310

Part No	ID Code		Tube O.D. [Inch]	Tube O.D. [mm]	Thread Size UNF	A	B	Weight kg/pc
	St	SS						
1310-04-04-04-04	2301026900	2303086600	1/4"	6	7/16"-20	23,4	14,4	0,050
1310-05-05-05-05	2301027000	2303086700	5/16"	8	1/2"-20	24,9	14,4	0,075
1310-06-06-06-06	2301027100	2303086800	3/8"	10	9/16"-18	27,7	14,5	0,090
1310-08-08-08-08	2301027200	2303086900	1/2"	12	3/4"-16	32,5	17,7	0,185
1310-10-10-10-10	2301027300	2303087000	5/8"	14/15/16	7/8"-14	37,6	19,6	0,285
1310-12-12-12-12	2301027400	2303087100	3/4"	18/20	1 1/16"-12	42,9	22,4	0,415
1310-16-16-16-16	2301027500	2303087200	1"	25	1 5/16"-12	46,7	23,5	0,750
1310-20-20-20-20	2301027600	2303087300	1 1/4"	30/32	1 5/8"-12	53,8	24,7	1,135
1310-24-24-24-24	2301027700	2303087400	1 1/2"	38	1 7/8"-12	59,9	27,9	1,690

O-ring seal fitted on fittings 8 mm and above for stainless and 16 mm and above for steel.
Part No = Carbon Steel. (When ordering Stainless Steel, add 316 after Part No)



1260



1250

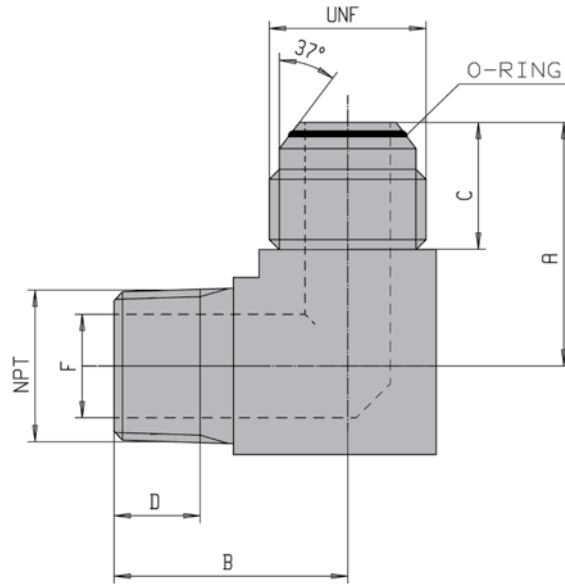
NPT male branch tee - 1260

Part No	ID Code		Tube O.D. [Inch]	Tube O.D. [mm]	Thread Size		A	B	C	D	F	Weight kg/pc
	St	SS			UNF	NPT						
1260-04-04-02	2301025600	2303085100	1/4"	6	7/16"-20	1/8"	27,7	28,5	14,4	12,7	7,1	0,040
1260-04-04-04	2301025700	2303085200	1/4"	6	7/16"-20	1/4"	27,7	28,5	14,4	12,7	7,1	0,040
1260-05-05-02	2301025800	2303085300	5/16"	8	1/2"-20	1/8"	27,7	28,5	14,4	12,7	7,1	0,050
1260-05-05-04	2301025900	2303085400	5/16"	8	1/2"-20	1/4"	27,7	28,5	14,4	12,7	7,1	0,050
1260-06-06-04	2301026000	2303085500	3/8"	10	9/16"-18	1/4"	29,9	31,7	14,5	12,7	10,3	0,070
1260-06-06-06	2301026100	2303085600	3/8"	10	9/16"-18	3/8"	29,9	31,7	14,5	12,7	10,3	0,070
1260-08-08-06	2301026200	2303085800	1/2"	12	3/4"-16	3/8"	32,5	38,1	17,7	15,9	13,5	0,165
1260-10-10-08	2301026300	2303085900	5/8"	14/15/16	7/8"-14	1/2"	37,6	38,1	19,6	15,9	13,5	0,250
1260-12-12-12	2301026400	2303086000	3/4"	18/20	1 1/16"-12	3/4"	42,9	41,1	22,4	15,9	18,2	0,345
1260-16-16-16	2301026500	2303086100	1"	25	1 5/16"-12	1"	46,7	50,8	23,5	20,6	23,8	0,655
1260-20-20-20	2301026600	2303086200	1 1/4"	30/32	1 5/8"-12	1 1/4"	53,1	61,1	24,7	25,4	31,7	1,030
1260-24-24-24	2301026700	2303086300	1 1/2"	38	1 7/8"-12	1 1/2"	59,9	67,8	27,9	23,8	38,1	1,440

NPT male run tee - 1250

Part No	ID Code		Tube O.D. [Inch]	Tube O.D. [mm]	Thread Size		A	B	C	D	F	Weight kg/pc
	St	SS			UNF	NPT						
1250-04-04-04	2301080000	2303110000	1/4"	6	7/16"-20	1/4"	28,5	27,7	14,4	12,7	7,1	0,040
1250-05-02-05	2301080200	2303110200	5/16"	8	1/2"-20	1/8"	28,5	27,7	14,4	12,7	7,1	0,050
1250-05-04-05	2301080400	2303110400	5/16"	8	1/2"-20	1/4"	28,5	27,7	14,4	12,7	7,1	0,050
1250-06-06-06	2301080600	2303110600	3/8"	10	9/16"-18	3/8"	31,7	29,9	14,5	12,7	10,3	0,070
1250-08-06-08	2301080800	2303110800	1/2"	12	3/4"-16	3/8"	38,1	32,5	17,7	15,9	13,5	0,165
1250-10-08-10	2301081000	2303111000	5/8"	14/15/16	7/8"-14	1/2"	38,1	37,6	19,6	15,9	13,5	0,250
1250-12-12-12	2301081200	2303111200	3/4"	18/20	1 1/16"-12	3/4"	41,1	42,9	22,4	15,9	18,2	0,345
1250-16-16-16	2301081400	2303111400	1"	25	1 5/16"-12	1"	50,8	46,7	23,5	20,6	23,8	0,655
1250-20-20-20	2301081600	2303111600	1 1/4"	30/32	1 5/8"-12	1 1/4"	61,1	53,1	24,7	25,4	31,7	1,030
1250-24-24-24	2301081800	2303111800	1 1/2"	38	1 7/8"-12	1 1/2"	67,8	59,9	27,9	23,8	38,1	1,440

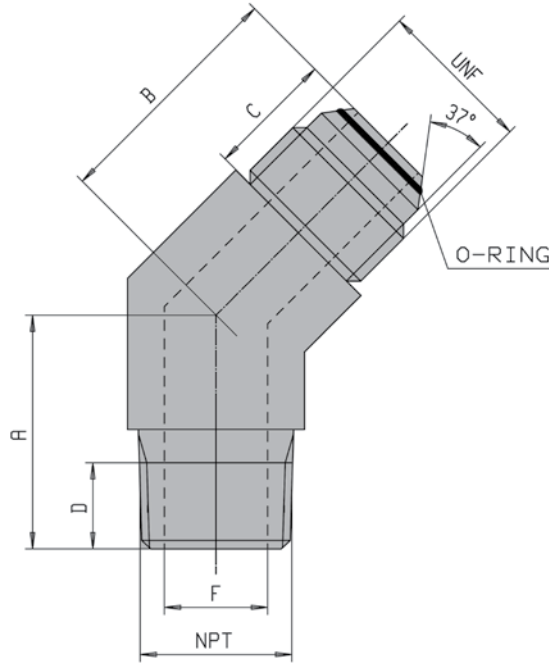
O-ring seal fitted on fittings 8 mm and above for stainless and 16 mm and above for steel.
Part No = Carbon Steel. (When ordering Stainless Steel, add 316 after Part No)



90° NPT male elbow - 1140

Part No	ID Code		Tube O.D. [Inch]	Tube O.D. [mm]	Thread Size		A	B	C	D	F	Weight kg/pc
	St	SS			UNF	NPT						
1140-04-02	2301081000	2303120000	1/4"	6	7/16"-20	1/8"	23,4	20,6	14,4	9,5	4,3	0,060
1140-04-04	2301081200	2303120200	1/4"	6	7/16"-20	1/4"	27,7	28,5	14,4	12,7	7,1	0,040
1140-04-06	2301081400	2303120400	1/4"	6	7/16"-20	3/8"	27,7	28,5	14,4	12,7	7,1	0,040
1140-04-08	2301081600	2303120600	1/4"	6	7/16"-20	1/2"	27,7	38,4	14,4	15,9	13,5	0,050
1140-05-02	2301081800	2303120800	5/16"	8	1/2"-20	1/8"	27,7	28,5	14,4	12,7	7,1	0,040
1140-05-04	2301082000	2303121000	5/16"	8	1/2"-20	1/2"	27,7	28,5	14,4	12,7	7,1	0,040
1140-06-02	2301082200	2303121200	3/8"	10	9/16"-18	1/8"	27,7	28,5	14,5	12,7	7,5	0,040
1140-06-04	2301082400	2303121400	3/8"	10	9/16"-18	1/4"	27,7	28,5	14,5	12,7	7,5	0,040
1140-06-06	2301082600	2303121600	3/8"	10	9/16"-18	3/8"	29,9	31,7	14,5	12,7	10,3	0,085
1140-06-08	2301082800	2303121800	3/8"	10	9/16"-18	1/2"	29,9	38,1	14,5	15,9	13,5	0,130
1140-08-04	2301083000	2303122000	1/2"	12	3/4"-16	1/4"	32,5	28,5	17,7	12,7	7,5	0,130
1140-08-06	2301083200	2303122200	1/2"	12	3/4"-16	3/8"	32,5	31,7	17,7	12,7	11,5	0,135
1140-08-08	2301083400	2303122400	1/2"	12	3/4"-16	1/2"	32,5	38,1	17,7	15,9	13,5	0,120
1140-08-12	2301083600	2303122600	1/2"	12	3/4"-16	3/4"	32,5	41,1	17,7	15,9	18,2	0,130
1140-10-06	2301083800	2303122800	5/8"	14/15/16	7/8"-14	3/8"	37,6	31,7	19,6	15,9	11,5	0,170
1140-10-08	2301084000	2303123000	5/8"	14/15/16	7/8"-14	1/2"	37,6	38,1	19,6	15,9	13,9	0,180
1140-10-12	2301084200	2303123200	5/8"	14/15/16	7/8"-14	3/4"	37,6	41,1	19,6	15,9	18,2	0,230
1140-12-08	2301084400	2303123400	3/4"	18/20	1 1/16"-12	1/2"	42,9	38,1	22,4	13,9	18,2	0,250
1140-12-12	2301084600	2303123600	3/4"	18/20	1 1/16"-12	3/4"	42,9	41,1	22,4	15,9	18,2	0,280
1140-16-12	2301084800	2303123800	1"	25	1 5/16"-12	3/4"	46,7	41,1	23,5	15,9	18,2	0,490
1140-16-16	2301085000	2303124000	1"	25	1 5/16"-12	1"	46,7	50,8	23,5	20,6	23,8	0,530
1140-20-16	2301085200	2303124200	1 1/4"	30/32	1 5/8"-12	1"	53,1	61,1	24,7	25,4	31,7	0,820
1140-20-20	2301085400	2303124400	1 1/4"	30/32	1 5/8"-12	1 1/4"	53,1	61,1	24,7	25,4	31,7	0,850
1140-24-24	2301085600	2303124600	1 1/2"	38	1 7/8"-12	1 1/2"	59,9	67,8	27,9	23,8	38,1	1,245

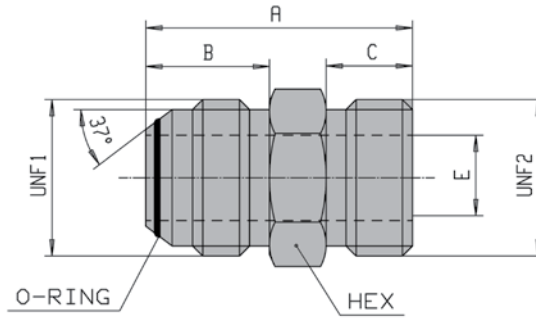
O-ring seal fitted on fittings 8 mm and above for stainless and 16 mm and above for steel.
Part No = Carbon Steel. (When ordering Stainless Steel, add 316 after Part No)



NPT male 45° elbow - 1430

Part No	ID Code30		Tube O.D. [Inch]	Tube O.D. [mm]	Thread Size		A	B	C	D	F	Weight kg/pc
	St	SS			UNF	NPT						
1430-04-04	2301088000	2303031700	1/4"	6	7/16"-20	1/4"	16,3	18,3	14,4	12,7	7,1	0,035
1430-05-04	2301088200	2303031710	5/16"	8	1/2"-20	1/4"	16,3	19,6	14,4	12,7	7,1	0,055
1430-06-04	2301088400	2303031720	3/8"	10	9/16"-18	1/4"	21,8	21,1	14,5	12,7	10,3	0,060
1430-06-06	2301088600	2303031730	3/8"	10	9/16"-18	3/8"	21,8	21,1	14,5	12,7	10,3	0,060
1430-06-08	2301088800	2303031740	3/8"	10	9/16"-18	1/2"	21,8	21,1	14,5	12,7	10,3	0,070
1430-08-06	2301089000	2303031750	1/2"	12	3/4"-16	3/8"	24,1	24,9	17,7	15,9	13,5	0,145
1430-08-08	2301089200	2303031760	1/2"	12	3/4"-16	1/2"	24,1	24,9	17,7	15,9	13,5	0,150
1430-08-12	2301089400	2303031770	1/2"	12	3/4"-16	3/4"	24,1	24,9	17,7	15,9	13,5	0,190
1430-10-08	2301089600	2303031780	5/8"	14/15/16	7/8"-14	1/2"	29,7	28,2	19,6	15,9	13,5	0,205
1430-10-12	2301089800	2303031800	5/8"	14/15/16	7/8"-14	3/4"	29,7	28,2	19,6	15,9	13,5	0,230
1430-12-08	2301090000	2303032000	3/4"	18/20	1 1/16"-12	1/2"	30,5	32,5	22,4	15,9	18,2	0,250
1430-12-12	2301090200	2303032200	3/4"	18/20	1 1/16"-12	3/4"	30,5	32,5	22,4	15,9	18,2	0,290
1430-16-16	2301090400	2303032400	1"	25	1 5/16"-12	1"	37,6	37,3	23,5	20,6	23,8	0,565
1430-20-20	2301090600	2303032600	1 1/4"	30/32	1 5/8"-12	1 1/4"	42,4	40,4	24,7	25,4	31,7	0,885
1430-24-24	2301090800	2303032800	1 1/2"	38	1 7/8"-12	1 1/2"	45,1	45,2	27,9	23,8	38,1	1,285

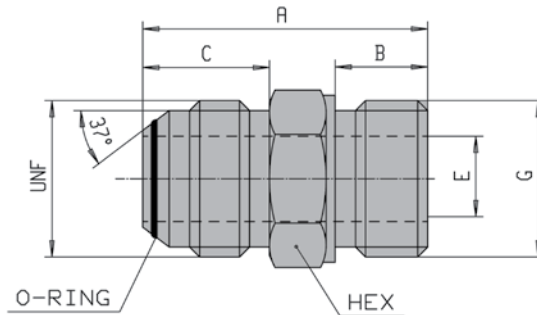
O-ring seal fitted on fittings 8 mm and above for stainless and 16 mm and above for steel.
Part No = Carbon Steel. (When ordering Stainless Steel, add 316 after Part No)



SAE male hex connector - 1510

Part No	ID Code		Tube O.D. [Inch]	Tube O.D. [mm]	Thread Size		A	B	C	E	Hex	Weight kg/pc
	St	SS			UNF1	UNF2						
1510-04-04	2301092000	2303234000	1/4"	6	7/16"-20	7/16"-20	30,7	14,3	9,3	4,4	14,3	0,020
1510-04-05	2301092200	2303234200	1/4"	6	7/16"-20	1/2"-20	30,7	14,3	9,3	4,4	14,3	0,020
1510-04-06	2301092400	2303234400	1/4"	6	7/16"-20	9/16"-18	31,2	14,3	10,1	7,5	14,3	0,020
1510-05-05	2301092600	2303234460	5/16"	8	1/2"-20	1/2"-20	31,2	14,3	9,3	5,9	14,3	0,020
1510-06-04	2301092800	2303234800	3/8"	10	9/16"-18	7/16"-20	32,7	14,5	10,1	7,5	18,1	0,035
1510-06-06	2301093000	2303235000	3/8"	10	9/16"-18	9/16"-18	32,7	14,5	10,1	7,5	18,1	0,035
1510-06-08	2301093200	2303235200	3/8"	10	9/16"-18	3/4"-16	32,7	14,5	10,1	9,5	18,1	0,035
1510-08-08	2301093400	2303235400	1/2"	12	3/4"-16	3/4"-16	36,9	17,1	11,2	9,9	22,2	0,065
1510-08-10	2301093600	2303235600	1/2"	12	3/4"-16	7/8"-14	37,8	17,1	12,7	12,3	22,2	0,080
1510-08-12	2301093800	2303235800	1/2"	12	3/4"-16	1 1/16"-12	41,1	17,1	15,2	15,5	22,2	0,110
1510-10-08	2301094000	2303236000	5/8"	14/15/16	7/8"-14	3/4"-16	42,6	19,6	11,2	9,9	25,6	0,090
1510-10-10	2301094200	2303236200	5/8"	14/15/16	7/8"-14	7/8"-14	43,4	19,6	12,7	12,3	25,6	0,095
1510-10-12	2301094400	2303236400	5/8"	14/15/16	7/8"-14	1 1/16"-12	45,9	19,6	18,7	15,5	25,6	0,120
1510-12-08	2301094600	2303236600	3/4"	18/20	1 1/16"-12	3/4"-16	46,7	22,3	16,2	9,9	31,7	0,120
1510-12-10	2301094800	2303236800	3/4"	18/20	1 1/16"-12	7/8"-14	48,3	22,3	12,7	12,3	31,7	0,140
1510-12-12	2301096000	2303237000	3/4"	18/20	1 1/16"-12	1 1/16"-12	50,2	22,3	15,2	15,5	31,7	0,155
1510-12-16	2301096200	2303237200	3/4"	18/20	1 1/16"-12	1 5/16"-12	50,2	22,3	15,2	15,5	31,7	0,170
1510-16-12	2301096400	2303237400	1"	25	1 5/16"-12	1 1/16"-12	50,8	23,5	15,2	21,4	38,1	0,210
1510-16-16	2301096600	2303237600	1"	25	1 5/16"-12	1 5/16"-12	50,8	23,5	15,2	21,4	38,1	0,235
1510-16-20	2301096800	2303237800	1"	25	1 5/16"-12	1 5/8"-12	50,8	23,5	15,2	27,4	38,1	0,280
1510-20-20	2301097000	2303238000	1 1/4"	30/32	1 5/8"-12	1 5/8"-12	59,9	24,7	15,2	27,4	50,8	0,430
1510-24-24	2301097200	2303238200	1 1/2"	38	1 7/8"-12	1 7/8"-12	64,4	27,9	15,2	33,3	56,4	0,620

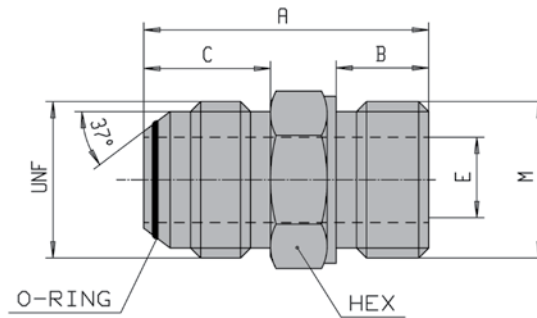
O-ring seal fitted on fittings 8 mm and above for stainless and 16 mm and above for steel.
Part No = Carbon Steel. (When ordering Stainless Steel, add 316 after Part No)



Male BSP union - 6010

Part No	ID Code		Tube O.D. [Inch]	Tube O.D. [mm]	Thread Size		A	B	C	E	Hex	Weight kg/pc
	St	SS			UNF	G=BSP						
6010-04-02	2301049200	2303079800	1/4"	6	7/16"-20	1/8"	31,9	10,5	14,3	4,3	14,3	0,020
6010-04-04	2301049300	2303080000	1/4"	6	7/16"-20	1/4"	33,7	11,1	14,3	4,7	19,1	0,035
6010-04-06	2301049400	2303079900	1/4"	6	7/16"-20	3/8"	37,1	12,5	14,3	7,9	22,2	0,045
6010-04-08	2301049500	2303080010	1/4"	6	7/16"-20	1/2"	42,3	15,1	14,3	11,1	28,6	0,100
6010-05-02	2301049600	2303080100	5/16"	8	1/2"-20	1/8"	31,9	10,5	14,3	3,5	14,3	0,020
6010-05-04	2301049700	2303080200	5/16"	8	1/2"-20	1/4"	33,5	11,1	14,3	5,9	19,1	0,035
6010-05-06	2301049800	2303080300	5/16"	8	1/2"-20	3/8"	37,4	12,5	14,3	7,9	22,2	0,055
6010-06-02	2301049900	2303080320	3/8"	10	9/16"-18	1/8"	32,8	18,5	14,5	3,5	15,9	0,025
6010-06-04	2301050000	23030803100	3/8"	10	9/16"-18	1/4"	33,6	11,1	14,5	7,5	19,1	0,035
6010-06-06	2301050200	2303080400	3/8"	10	9/16"-18	3/8"	36,4	11,4	14,5	7,5	22,2	0,055
6010-06-08	2301050400	2303080410	3/8"	10	9/16"-18	1/2"	42,5	15,1	14,5	11,1	28,6	0,110
6010-08-04	2301050500	2303080500	1/2"	12	3/4"-16	1/4"	36,2	11,1	17,1	7,9	22,2	0,050
6010-08-06	2301050600	2303080600	1/2"	12	3/4"-16	3/8"	37,4	11,4	17,1	9,9	22,2	0,060
6010-08-08	2301050800	2303081000	1/2"	12	3/4"-16	1/2"	45,1	15,1	17,1	9,9	28,6	0,115
6010-08-12	2301050900	2303081001	1/2"	12	3/4"-16	3/4"	48,4	16,3	17,1	16,6	31,7	0,155
6010-10-06	2301051000	2303081100	5/8"	14/15/16	7/8"-14	3/8"	42,6	12,5	19,6	7,9	25,6	0,080
6010-10-08	2301051100	2303081200	5/8"	14/15/16	7/8"-14	1/2"	47,2	14,9	19,6	12,3	28,6	0,115
6010-10-12	2301051200	2303081400	5/8"	14/15/16	7/8"-14	3/4"	50,8	16,3	19,6	16,6	31,7	0,155
6010-10-16	2301051300	2303081401	5/8"	14/15/16	7/8"-14	1"	53,6	19,1	19,6	22,2	31,7	0,170
6010-12-06	2301051500	2303081410	3/4"	18/20	1 1/16"-12	3/8"	47,3	12,5	22,3	7,9	28,6	0,120
6010-12-08	2301051400	2303081500	3/4"	18/20	1 1/16"-12	1/2"	49,8	14,9	22,3	11,1	28,6	0,130
6010-12-12	2301051600	2303081600	3/4"	18/20	1 1/16"-12	3/4"	51,2	16,3	22,3	15,5	31,8	0,160
6010-12-16	2301051700	2303081800	3/4"	18/20	1 1/16"-12	1"	56,6	19,1	22,4	22,2	41,3	0,260
6010-16-08	2301051900	2303082100	1"	25	1 5/16"-12	1/2"	52,3	14,9	23,5	11,1	34,9	0,210
6010-16-12	2301051800	2303082200	1"	25	1 5/16"-12	3/4"	52,3	16,3	23,5	15,5	34,9	0,200
6010-16-16	2301052000	2303082400	1"	25	1 5/16"-12	1"	58,3	19,1	23,5	21,4	41,3	0,300
6010-16-20	2301052100	2303082500	1"	25	1 5/16"-12	1 1/4"	62,1	21,4	23,5	28,6	50,8	0,440
6010-20-16	2301052200	2303082600	1 1/4"	30/32	1 5/8"-12	1"	59,5	19,1	24,7	22,2	44,4	0,335
6010-20-20	2301052400	2303082700	1 1/4"	30/32	1 5/8"-12	1 1/4"	63,1	21,4	24,7	27,4	50,8	0,505
6010-20-24	2301052300	2303082800	1 1/4"	30/32	1 5/8"-12	1 1/2"	64,2	22,5	24,7	33,3	56,4	0,560
6010-24-20	2301052600	2303083000	1 1/2"	38	1 7/8"-12	1 1/4"	66,3	21,4	27,9	28,6	50,8	0,495
6010-24-24	2301052500	2303083200	1 1/2"	38	1 7/8"-12	1 1/2"	67,4	22,5	27,9	33,3	56,4	0,620

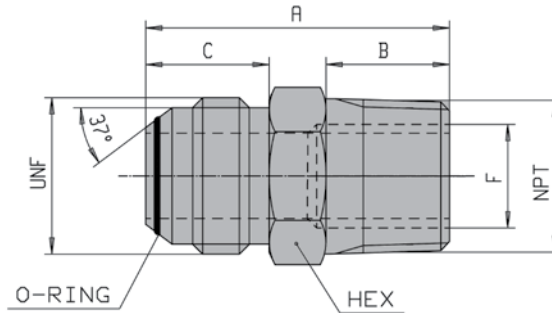
O-ring seal fitted on fittings 8 mm and above for stainless and 16 mm and above for steel.
Part No = Carbon Steel. (When ordering Stainless Steel, add 316 after Part No)



Male metric union - 4540

Part No	ID Code		Tube O.D. [Inch]	Tube O.D. [mm]	Thread Size		A	B	C	E	Hex	Weight kg/pc
	St	SS			UNF	M=Metric						
4540-04-10	2301100000	2303240000	1/4"	6	7/16"-20	10 x 1,0	30,7	8,1	14,3	4,4	15,9	0,025
4540-04-12	2301100200	2303240200	1/4"	6	7/16"-20	12 x 1,5	34,7	12,1	14,3	5,9	15,9	0,030
4540-05-12	2301100400	2303240400	5/16"	8	1/2"-20	12 x 1,5	34,7	12,1	14,3	5,9	19,1	0,030
4540-05-14	2301100600	2303240600	5/16"	8	1/2"-20	14 x 1,5	34,7	12,1	14,3	6,5	19,1	0,030
4540-06-12	2301100800	2303240800	3/8"	10	9/16"-18	12 x 1,5	34,7	12,1	14,5	5,9	19,1	0,030
4540-06-14	2301101000	2303241000	3/8"	10	9/16"-18	14 x 1,5	34,8	12,1	14,5	6,5	19,1	0,035
4540-06-16	2301101200	2303241200	3/8"	10	9/16"-18	16 x 1,5	37,9	12,1	14,5	7,9	19,1	0,035
4540-08-16	2301101400	2303241400	1/2"	12	3/4"-16	16 x 1,5	37,9	12,1	17,1	7,9	22,2	0,030
4540-08-18	2301101600	2303241600	1/2"	12	3/4"-16	18 x 1,5	45,6	12,1	17,1	8,3	22,2	0,030
4540-10-18	2301101800	2303241800	5/8"	14/15/16	7/8"-14	18 x 1,5	45,6	14,1	19,6	8,3	28,6	0,105
4540-10-20	2301102000	2303242000	5/8"	14/15/16	7/8"-14	20 x 1,5	45,6	14,1	19,6	10,7	28,6	0,100
4540-10-22	2301102200	2303242200	5/8"	14/15/16	7/8"-14	22 x 1,5	45,6	14,1	19,6	12,3	28,6	0,100
4540-12-22	2301102400	2303242400	3/4"	18/20	1 1/16"-12	22 x 1,5	47,7	16,1	22,3	12,3	31,7	0,140
4540-12-27	2301102600	2303242600	3/4"	18/20	1 1/16"-12	27 x 2,0	47,7	16,1	22,3	19,1	31,7	0,150
4540-16-27	2301102800	2303242800	1"	25	1 5/16"-12	27 x 2,0	55,7	16,1	23,5	19,1	41,1	0,240
4540-16-33	2301103000	2303243000	1"	25	1 5/16"-12	33 x 2,0	55,7	16,1	23,5	21,4	41,1	0,250
4540-20-42	2301103200	2303243200	1 1/4"	30/32	1 5/8"-12	42 x 2,0	59,7	16,1	24,7	27,4	50,8	0,420
4540-24-48	2301103400	2303243400	1 1/2"	38	1 7/8"-12	48 x 2,0	60,9	16,1	27,9	33,3	56,2	0,620

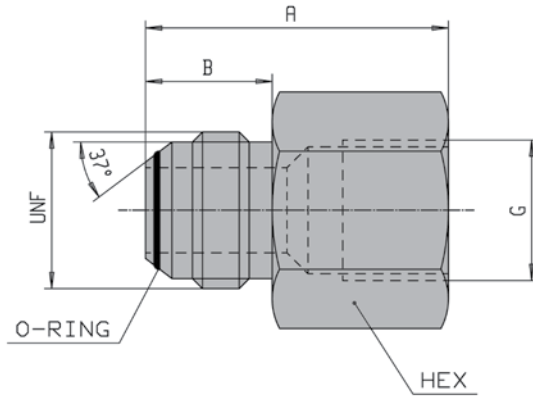
O-ring seal fitted on fittings 8 mm and above for stainless and 16 mm and above for steel.
Part No = Carbon Steel. (When ordering Stainless Steel, add 316 after Part No)



Male NPT union - 1040

Part No	ID Code		Tube O.D. [Inch]	Tube O.D. [mm]	Thread Size		A	B	C	E	Hex	Weight kg/pc
	St	SS			UNF	NPT						
1040-04-02	2301110000	2303245000	1/4"	6	7/16"-20	1/8"	29,5	9,5	14,3	4,3	12,7	0,020
1040-04-04	2301110200	2303245200	1/4"	6	7/16"-20	1/4"	32,6	12,7	14,3	7,5	15,9	0,025
1040-05-02	2301110400	2303245400	5/16"	8	1/2"-20	1/8"	30,2	9,5	14,4	4,7	14,3	0,020
1040-05-04	2301110600	2303245600	5/16"	8	1/2"-20	1/4"	33,4	12,7	14,4	7,5	15,9	0,025
1040-06-02	2301110800	2303245800	3/8"	10	9/16"-18	1/8"	30,4	9,5	14,5	4,7	15,9	0,025
1040-06-04	2301111000	2303246000	3/8"	10	9/16"-18	1/4"	33,5	12,7	14,5	7,5	15,9	0,030
1040-06-06	2301111200	2303246200	3/8"	10	9/16"-18	3/8"	33,5	12,7	14,5	10,3	18,1	0,030
1040-06-08	2301111400	2303246400	3/8"	10	9/16"-18	1/2"	38,3	15,9	14,5	13,4	22,2	0,050
1040-08-04	2301111600	2303246600	1/2"	12	3/4"-16	1/4"	37,6	12,7	17,1	7,2	22,2	0,055
1040-08-06	2301111800	2303246800	1/2"	12	3/4"-16	3/8"	36,1	12,7	17,1	9,9	22,2	0,055
1040-08-08	2301112000	2303247000	1/2"	12	3/4"-16	1/2"	39,3	15,9	17,1	13,4	22,2	0,060
1040-08-12	2301112200	2303247200	1/2"	12	3/4"-16	3/4"	44,1	17,5	17,1	18,3	28,6	0,105
1040-10-04	2301112400	2303247400	5/8"	14/15/16	7/8"-14	1/4"	40,3	12,7	19,6	7,2	25,6	0,070
1040-10-06	2301112600	2303247600	5/8"	14/15/16	7/8"-14	3/8"	40,3	12,7	19,6	10,3	25,6	0,075
1040-10-08	2301112800	2303247800	5/8"	14/15/16	7/8"-14	1/2"	43,4	15,9	19,6	12,3	25,6	0,090
1040-10-12	2301113000	2303248000	5/8"	14/15/16	7/8"-14	3/4"	46,6	19,1	19,6	18,3	28,6	0,095
1040-12-08	2301113200	2303248200	3/4"	18/20	1 1/16"-12	1/2"	47,7	15,7	22,3	12,7	28,6	0,115
1040-12-12	2301113400	2303248400	3/4"	18/20	1 1/16"-12	3/4"	51,1	19,1	22,3	18,3	28,6	0,125
1040-12-16	2301113600	2303248600	3/4"	18/20	1 1/16"-12	1"	52,5	28,6	22,3	23,8	34,9	0,170
1040-16-12	2301113800	2303248800	1"	25	1 5/16"-12	3/4"	50,5	15,9	23,5	19,1	34,9	0,170
1040-16-16	2301114000	2303249000	1"	25	1 5/16"-12	1"	58,1	23,8	23,5	23,8	34,9	0,300
1040-20-16	2301114200	2303249200	1 1/4"	30/32	1 5/8"-12	1"	60,7	23,8	24,7	23,8	44,4	0,310
1040-20-20	2301114400	2303249400	1 1/4"	30/32	1 5/8"-12	1 1/4"	60,7	23,8	24,7	31,7	44,4	0,320
1040-24-24	2301114600	2303249600	1 1/2"	38	1 7/8"-12	1 1/2"	64,1	22,2	27,9	33,3	50,8	0,510
1040-32-32	2301114800	2303249800	2"	50	2 1/2"-12	2"	79,0	26,4	34,0	44,6	65,0	0,860

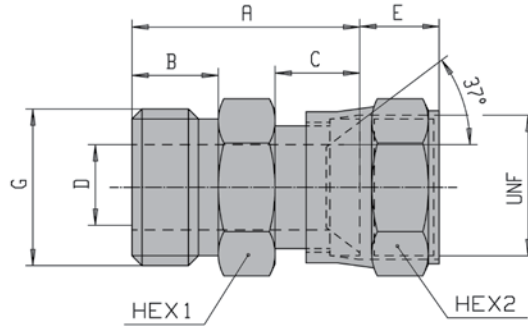
O-ring seal fitted on fittings 8 mm and above for stainless and 16 mm and above for steel.
Part No = Carbon Steel. (When ordering Stainless Steel, add 316 after Part No)



Female BSP Hexacon connector - 6020

Part No	ID Code		Tube O.D. [Inch]	Tube O.D. [mm]	Thread Size		A	B	Hex	Weight kg/pc
	St	SS			UNF	G=BSP				
6020-04-02	2301115000	2303250000	1/4"	6	7/16"-20	1/8"	35,2	14,3	19,1	0,040
6020-04-04	2301115200	2303250200	1/4"	6	7/16"-20	1/4"	35,2	14,3	19,1	0,040
6020-05-02	2301115400	2303250400	5/16"	8	1/2"-20	1/8"	35,2	14,3	19,1	0,040
6020-05-04	2301115600	2303250600	5/16"	8	1/2"-20	1/4"	35,2	14,3	19,1	0,045
6020-06-04	2301115800	2303250800	3/8"	10	9/16"-18	1/4"	38,3	14,5	19,1	0,045
6020-06-06	2301116000	2303251000	3/8"	10	9/16"-18	3/8"	38,3	14,5	22,2	0,060
6020-06-08	2301116200	2303251200	3/8"	10	9/16"-18	1/2"	38,3	14,5	28,6	0,070
6020-08-04	2301116400	2303251400	1/2"	12	3/4"-16	1/4"	46,1	17,1	22,2	0,120
6020-08-06	2301116600	2303251600	1/2"	12	3/4"-16	3/8"	46,1	17,1	22,2	0,125
6020-08-08	2301116800	2303251800	1/2"	12	3/4"-16	1/2"	46,1	17,1	28,6	0,130
6020-10-08	2301117000	2303252000	5/8"	14/15/16	7/8"-14	1/2"	48,6	19,6	28,6	0,135
6020-12-08	2301117200	2303252200	3/4"	18/20	1 1/16"-12	1/2"	53,3	22,3	28,6	0,180
6020-12-12	2301117400	2303252400	3/4"	18/20	1 1/16"-12	3/4"	53,3	22,3	34,9	0,200
6020-16-16	2301117600	2303252600	1"	25	1 5/16"-12	1"	56,3	23,5	41,3	0,275
6020-20-16	2301117800	2303252800	1 1/4"	30/32	1 5/8"-12	1"	64,6	24,7	50,8	0,410
6020-20-20	2301118000	2303253000	1 1/2"	30/32	1 5/8"-12	1 1/4"	64,6	24,7	50,8	0,480
6020-24-20	2301118200	2303253200	1 1/2"	38	1 7/8"-12	1 1/4"	69,2	27,9	50,3	0,680
6020-24-24	2301118400	2303253400	1 1/2"	38	1 7/8"-12	1 1/2"	69,2	27,9	60,3	0,730

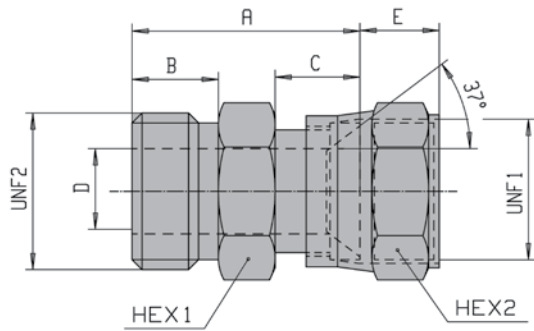
O-ring seal fitted on fittings 8 mm and above for stainless and 16 mm and above for steel.
Part No = Carbon Steel. (When ordering Stainless Steel, add 316 after Part No)



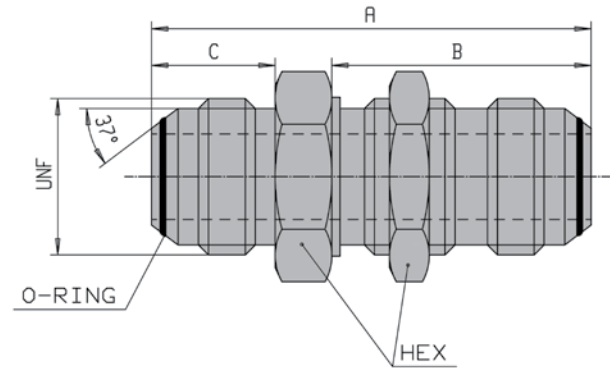
Swivel Fem. x BSP male connector - 6030

Part No	ID Code		Tube O.D. [Inch]	Tube O.D. [mm]	Thread Size		A	B	C	D	E	Hex1	Hex2	Weight kg/pc
	St	SS			UNF	G=BSP								
6030-04-04	2301053900	2303083900	1/4"	6	7/16"-20	1/4"	27,7	11,1	8,4	4,7	9,8	19,1	15,9	0,040
6030-05-04	2301054100	2303084000	5/16"	8	1/2"-20	1/4"	30,2	11,1	10,6	4,7	8,5	19,1	18,1	0,050
6030-06-04	2301054200	2303084100	3/8"	10	9/16"-18	1/4"	30,2	11,1	10,4	7,9	9,4	19,1	18,1	0,060
6030-06-06	2301054300	2303084200	3/8"	10	9/16"-18	3/8"	33,4	12,5	10,4	11,1	9,4	22,2	18,1	0,070
6030-06-08	2301054400	2303084300	3/8"	10	9/16"-18	1/2"	33,4	14,9	10,4	7,9	9,4	22,2	28,6	0,070
6030-08-06	2301054700	2303090000	1/2"	12	3/4"-16	3/8"	38,6	14,9	12,7	11,1	10,7	28,6	23,4	0,075
6030-08-08	2301054800	2303090010	1/2"	12	3/4"-16	1/2"	38,6	14,9	12,9	11,1	13,7	28,6	28,6	0,110
6030-10-06	2301054900	2303090100	5/8"	14/15/16	7/8"-14	3/8"	38,8	14,9	12,9	11,1	13,7	28,6	28,6	0,110
6030-10-08	2301055000	2303090200	5/8"	14/15/16	7/8"-14	1/2"	38,8	14,9	12,9	11,1	13,7	28,6	28,6	0,130
6030-10-12	2301055100	2303084600	5/8"	15/15/16	7/8"-14	3/4"	40,2	16,3	14,9	16,6	13,7	28,6	31,7	0,150
6030-12-08	2301055110	2303090300	3/4"	18/20	1 1/16"-12	1/2"	43,8	14,9	14,9	11,1	14,2	31,7	28,6	0,180
6030-12-12	2301055200	2303090400	3/4"	18/20	1 1/16"-12	3/4"	43,8	16,3	14,9	16,6	14,2	31,7	31,7	0,190
6030-12-16	2301055300	2303090500	3/4"	18/20	1 1/16"-12	1"	49,3	19,1	14,9	22,2	14,2	31,7	38,1	0,210
6030-16-12	2301055400	2303090700	1"	25	1 5/16"-12	3/4"	49,3	16,2	14,9	16,6	16,4	41,3	31,7	0,280
6030-16-16	2301055600	2303090600	1"	25	1 5/16"-12	1"	54,1	21,4	14,9	28,6	16,4	41,3	38,1	0,305
6030-16-20	2301055700	2303090900	1"	25	1 5/16"-12	1 1/4"	49,3	19,1	14,9	22,2	16,4	41,3	38,1	0,305
6030-20-16	2301055800	2303091100	1 1/4"	30/32	1 5/8"-12	1"	54,1	19,1	15,7	22,2	15,9	50,8	38,1	0,420
6030-20-20	2301055810	2303090800	1 1/4"	30/32	1 5/8"-12	1 1/4"	54,1	21,4	15,7	28,6	15,9	50,8	50,8	0,520
6030-24-20	2301055830	2303091200	1 1/2"	38	1 7/8"-12	1 1/4"	56,1	21,4	16,5	28,6	15,9	56,4	50,8	0,620
6030-24-24	2301055820	2303091000	1 1/2"	38	1 7/8"-12	1 1/2"	56,1	22,5	16,5	33,3	20,1	56,4	56,4	0,695

O-ring seal fitted on fittings 8 mm and above for stainless and 16 mm and above for steel.
Part No = Carbon Steel. (When ordering Stainless Steel, add 316 after Part No)



1560



1030

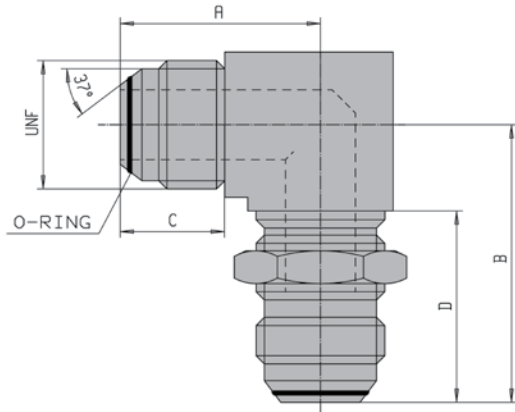
Swivel Female x SAE Male connector - 1560

Part No	ID Code		Tube O.D. [Inch]	Tube O.D. [mm]	Thread Size		A	B	C	D	E	Hex1	Hex2	Weight kg/pc
	St	SS			UNF1	UNF2								
1560-04-04	2301176000	2303176000	1/4"	6	7/16"-20	7/16"-20	24,7	9,3	8,4	3,9	9,8	14,3	15,9	0,040
1560-05-05	2301176200	2303176200	5/16"	8	1/2"-20	1/2"-20	24,7	9,3	10,6	3,9	8,5	14,3	18,1	0,050
1560-06-06	2301176400	2303176400	3/8"	10	9/16"-18	9/16"-18	28,6	10,1	10,4	7,5	9,4	18,1	18,1	0,070
1560-08-08	2301176600	2303176600	1/2"	12	3/4"-16	3/4"-16	32,6	11,2	12,7	9,9	10,7	22,2	23,4	0,075
1560-10-10	2301176800	2303176800	5/8"	14/15/16	7/8"-14	7/8"-14	36,4	12,7	12,9	12,3	13,7	25,6	28,6	0,140
1560-12-12	2301177000	2303177000	3/4"	18/20	1 1/16"-12	1 1/16"-12	42,9	15,2	14,9	15,5	14,2	31,7	31,7	0,190
1560-16-16	2301177200	2303177200	1"	25	1 5/16"-12	1 5/16"-12	42,9	15,2	14,9	21,4	16,4	38,1	38,1	0,305
1560-20-20	2301177400	2303177400	1 1/4"	30/32	1 5/8"-12	1 5/8"-12	50,8	15,2	15,7	26,9	15,9	50,8	50,8	0,520
1560-24-24	2301177600	2303177600	1 1/2"	38	1 7/8"-12	1 7/8"-12	53,1	15,2	16,5	33,3	20,1	56,4	56,4	0,695

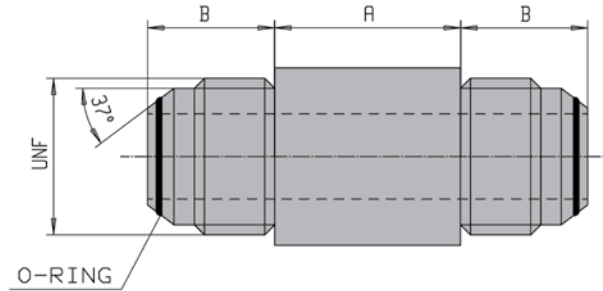
Bulkhead - 1030

Part No	ID Code		Tube O.D. [Inch]	Tube O.D. [mm]	Thread Size UNF	A	B	C	Hex	Weight kg/pc
	St	SS								
1030-04-04	2301004400	2303009400	1/4"	6	7/16"-20	51,9	30,9	14,4	18,1	0,045
1030-05-05	2301004600	2303009600	5/16"	8	1/2"-20	52,7	30,9	14,4	19,1	0,055
1030-06-06	2301004800	2303009800	3/8"	10	9/16"-18	54,8	33,1	14,5	22,2	0,070
1030-08-08	2301005000	2303010000	1/2"	12	3/4"-16	61,5	37,1	17,1	25,6	0,120
1030-10-10	2301005500	2303010400	5/8"	14/15/16	7/8"-14	69,3	40,6	19,6	28,6	0,170
1030-12-12	2301005800	2303010600	3/4"	18/20	1 1/16"-12	77,4	44,4	22,3	34,9	0,270
1030-16-16	2301006000	2303011000	1"	25	1 5/16"-12	79,4	44,9	23,2	41,3	0,390
1030-20-20	2301006200	2303011100	1 1/4"	30/32	1 5/8"-12	84,2	46,2	24,7	47,3	0,600
1030-24-24	2301006400	2303011200	1 1/2"	38	1 7/8"-12	89,4	46,5	27,9	56,4	0,805

O-ring seal fitted on fittings 8 mm and above for stainless and 16 mm and above for steel.
Part No = Carbon Steel. (When ordering Stainless Steel, add 316 after Part No)



1120



1032

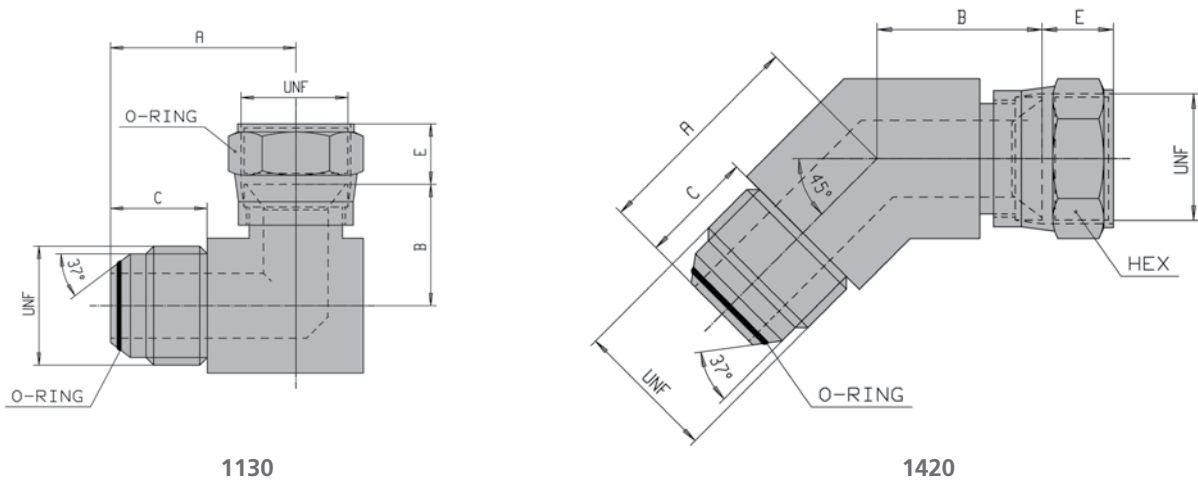
90° Bulkhead elbow - 1120

Part No	ID Code		Tube O.D. [Inch]	Tube O.D. [mm]	Thread Size UNF	A	B	C	D	Hex	Weight kg/pc
	St	SS									
1120-04-04	2301017400	2303024600	1/4"	6	7/16"-20	25,4	41,2	14,4	25,4	18,1	0,055
1120-05-05	2301017600	2303024800	5/16"	8	1/2"-20	25,4	41,2	14,4	25,4	19,1	0,080
1120-06-06	2301017800	2303025000	3/8"	10	9/16"-18	28,4	46,7	14,5	28,2	22,2	0,115
1120-08-08	2301018000	2303025100	1/2"	12	3/4"-16	35,3	54,3	17,1	32,3	25,6	0,205
1120-10-10	2301018200	2303025200	5/8"	14/15/16	7/8"-14	40,3	61,4	19,6	38,9	28,6	0,300
1120-12-12	2301018400	2303025600	3/4"	18/20	1 1/16"-12	45,9	68,6	22,3	40,1	34,9	0,360
1120-16-16	2301018600	2303025800	1"	25	1 5/16"-12	50,1	71,8	23,2	40,2	41,3	0,765
1120-20-20	2301018700	2303026000	1 1/4"	30/32	1 5/8"-12	55,1	79,2	24,7	40,9	47,3	0,955
1120-24-24	2301019000	2303026200	1 1/2"	38	1 7/8"-12	59,4	86,9	27,9	41,1	56,4	1,510

Weldable bulkhead - 1032

Part No	ID Code		Tube O.D. [Inch]	Tube O.D. [mm]	Thread Size UNF	A	B	C	Weight kg/pc
	St	SS							
1032-04-04	2301009600	2303014800	1/4"	6	7/16"-20	21,1	14,4	16,1	0,040
1032-05-05	2301009800	2303015000	5/16"	8	1/2"-20	20,1	14,4	16,1	0,050
1032-06-06	2301010000	2303015200	3/8"	10	9/16"-18	26,1	14,5	16,1	0,055
1032-08-08	2301010100	2303015400	1/2"	12	3/4"-16	29,9	17,1	25,4	0,145
1032-10-10	2301010200	2303015600	5/8"	14/15/16	7/8"-14	32,9	19,6	25,4	0,170
1032-12-12	2301010300	2303015800	3/4"	18/20	1 1/16"-12	32,9	22,3	31,9	0,295
1032-16-16	2301010700	2303016000	1"	25	1 5/16"-12	40,1	23,2	34,9	0,405
1032-20-20	2301011100	2303016200	1 1/4"	30/32	1 5/8"-12	45,9	24,7	45,1	0,735
1032-24-24	2301011800	2303016400	1 1/2"	38	1 7/8"-12	61,9	27,9	50,1	0,960

O-ring seal fitted on fittings 8 mm and above for stainless and 16 mm and above for steel.
Part No = Carbon Steel. (When ordering Stainless Steel, add 316 after Part No)



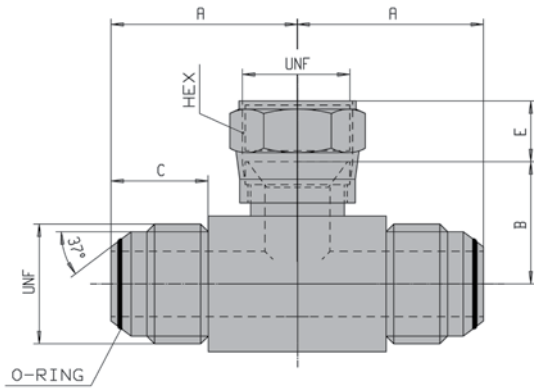
90° Swivel nut elbow - 1130

Part No	ID Code		Tube O.D. [Inch]	Tube O.D. [mm]	Thread Size UNF	A	B	C	E	Hex	Weight kg/pc
	St	SS									
1130-04-04	2301019100	2303029400	1/4"	6	7/16"-20	23,4	17,4	14,4	9,8	15,9	0,045
1130-05-05	2301019200	2303029600	5/16"	8	1/2"-20	24,9	22,1	14,4	8,5	18,1	0,070
1130-06-06	2301019300	2303029800	3/8"	10	9/16"-18	27,7	23,5	14,5	9,4	18,1	0,070
1130-08-08	2301019400	2303030000	1/2"	12	3/4"-16	32,5	25,8	17,7	10,7	23,4	0,155
1130-10-10	2301019500	2303030400	5/8"	14/15/16	7/8"-14	37,6	29,1	19,6	13,7	28,6	0,225
1130-12-12	2301019600	2303030800	3/4"	18/20	1 1/16"-12	42,9	31,5	22,4	14,2	31,7	0,310
1130-16-16	2301019700	2303030900	1"	25	1 5/16"-12	46,7	36,6	23,5	16,4	38,1	0,590
1130-20-20	2301019800	2303031000	1 1/4"	30/32	1 5/8"-12	53,8	44,4	24,7	15,9	50,8	1,040
1130-24-24	2301019900	2303031200	1 1/2"	38	1 7/8"-12	59,9	46,6	27,9	20,1	56,4	1,380

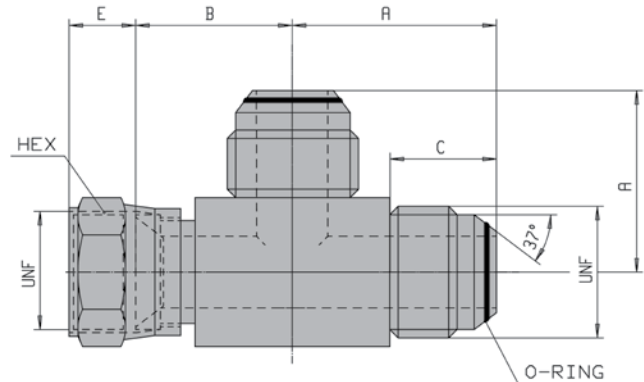
45° Swivel elbow - 1420

Part No	ID Code		Tube O.D. [Inch]	Tube O.D. [mm]	Thread Size UNF	A	B	C	E	Hex	Weight kg/pc
	St	SS									
1420-04-04	2301013000	2303003600	1/4"	6	7/16"-20	18,3	23,9	14,4	9,8	15,9	0,030
1420-05-05	2301013020	2303003800	5/16"	8	1/2"-20	19,6	25,4	14,4	8,5	18,1	0,045
1420-06-06	2301013040	2303004000	3/8"	10	9/16"-18	21,1	28,4	14,5	9,4	18,1	0,065
1420-08-08	2301013060	2303004200	1/2"	12	3/4"-16	24,9	32,5	17,7	10,7	23,4	0,125
1420-10-10	2301013080	2303004400	5/8"	14/15/16	7/8"-14	28,2	36,6	19,6	13,7	28,6	0,180
1420-12-12	2301013100	2303004600	3/4"	18/20	1 1/16"-12	32,5	38,1	22,4	14,2	31,7	0,235
1420-16-16	2301013120	2303004800	1"	25	1 5/16"-12	37,5	44,4	23,5	16,4	38,1	0,465
1420-20-20	2301013140	2303005000	1 1/4"	30/32	1 5/8"-12	40,4	51,6	24,7	15,9	50,8	0,800
1420-24-24	2301013160	2303005200	1 1/2"	38	1 7/8"-12	45,2	57,2	27,9	20,1	56,4	0,995

O-ring seal fitted on fittings 8 mm and above for stainless and 16 mm and above for steel.
Part No = Carbon Steel. (When ordering Stainless Steel, add 316 after Part No)



1240



1230

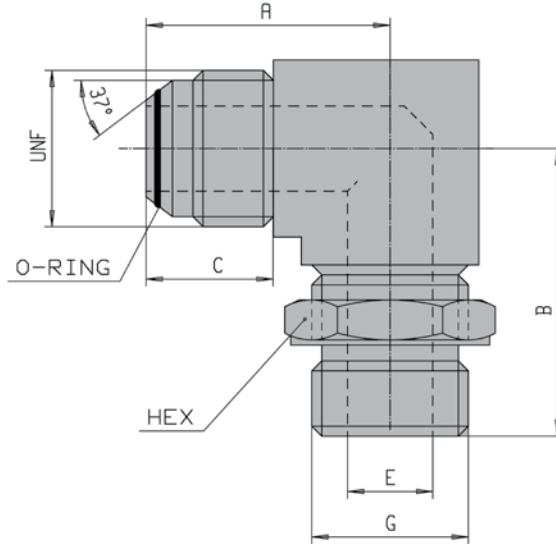
Swivel branch tee - 1240

Part No	ID Code		Tube O.D. [Inch]	Tube O.D. [mm]	Thread Size UNF	A	B	C	E	Hex	Weight kg/pc
	St	SS									
1240-04-04-04	2301024500	2303037700	1/4"	6	7/16"-20	23,4	17,4	14,4	9,8	15,9	0,050
1240-05-05-05	2301024600	2303037800	5/16"	8	1/2"-20	24,9	22,1	14,4	8,5	18,1	0,085
1240-06-06-06	2301024800	2303037900	3/8"	10	9/16"-18	27,7	23,5	14,5	9,4	18,1	0,085
1240-08-08-08	2301025000	2303038000	1/2"	12	3/4"-16	32,5	25,8	17,7	10,7	23,4	0,180
1240-10-10-10	2301025100	2303038100	5/8"	14/15/16	7/8"-14	37,6	29,1	19,6	13,7	28,6	0,275
1240-12-12-12	2301025200	2303038200	3/4"	18/20	1 1/16"-12	42,9	31,5	22,4	14,2	31,7	0,370
1240-16-16-16	2301025300	2303038300	1"	25	1 5/16"-12	46,7	36,6	23,5	16,4	38,1	0,680
1240-20-20-20	2301025400	2303038400	1 1/4"	30/32	1 5/8"-12	53,8	44,4	24,7	15,9	50,8	1,155
1240-24-24-24	2301025500	2303038500	1 1/2"	38	1 7/8"-12	59,9	46,6	27,9	20,1	56,4	1,570

Swivel run tee - 1230

Part No	ID Code		Tube O.D. [Inch]	Tube O.D. [mm]	Thread Size UNF	A	B	C	E	Hex	Weight kg/pc
	St	SS									
1230-04-04-04	2301022600	2303036700	1/4"	6	7/16"-20	23,4	17,4	14,4	9,8	15,9	0,050
1230-05-05-05	2301022800	2303036800	5/16"	8	1/2"-20	24,9	22,1	14,4	8,5	18,1	0,085
1230-06-06-06	2301022900	2303036900	3/8"	10	9/16"-18	27,7	23,5	14,5	9,4	18,1	0,085
1230-08-08-08	2301023000	2303037000	1/2"	12	3/4"-16	32,5	25,8	17,7	10,7	23,4	0,180
1230-10-10-10	2301023200	2303037100	5/8"	14/15/16	7/8"-14	37,6	29,1	19,6	13,7	28,6	0,275
1230-12-12-12	2301023400	2303037200	3/4"	18/20	1 1/16"-12	42,9	31,5	22,4	14,2	31,7	0,370
1230-16-16-16	2301023600	2303037300	1"	25	1 5/16"-12	46,7	36,6	23,5	16,4	38,1	0,680
1230-20-20-20	2301023800	2303037400	1 1/4"	30/32	1 5/8"-12	53,8	44,4	24,7	15,9	50,8	1,155
1230-24-24-24	2301024000	2303037500	1 1/2"	38	1 7/8"-12	59,9	46,6	27,9	20,1	56,4	1,570

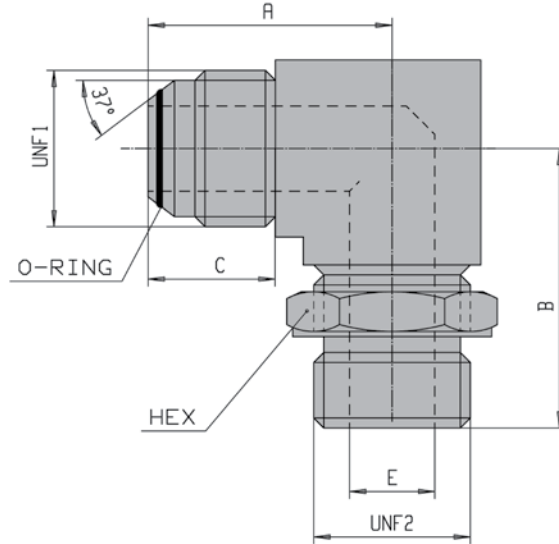
O-ring seal fitted on fittings 8 mm and above for stainless and 16 mm and above for steel. Part No = Carbon Steel. (When ordering Stainless Steel, add 316 after Part No)



BSP Positional 90° elbow - 6310

Part No	ID Code		Tube O.D. [Inch]	Tube O.D. [mm]	Thread Size		A	B	C	E	Hex	Weight kg/pc
	St	SS			UNF	G=BSP						
6310-04-02	2301056000	2303115000	1/4"	6	7/16"-20	1/8"	23,7	25,4	14,3	3,5	15,9	0,045
6310-04-04	2301055900	2303115020	1/4"	6	7/16"-20	1/4"	27,7	33,2	14,3	5,1	19,1	0,075
6310-04-06	2301056100	2303115040	1/4"	6	7/16"-20	3/8"	27,7	33,2	14,3	8,1	22,2	0,080
6310-05-02	2301056300	2303115060	5/16"	8	1/2"-20	1/8"	27,7	33,2	14,3	3,5	15,9	0,080
6310-05-04	2301056400	2303115100	5/16"	8	1/2"-20	1/4"	27,7	33,2	14,3	5,1	19,1	0,080
6310-05-06	2301056200	2303115080	5/16"	8	1/2"-20	3/8"	27,7	33,2	14,3	5,1	19,1	0,080
6310-06-04	2301056500	2303115140	3/8"	10	9/16"-18	1/4"	27,7	33,2	14,5	8,1	22,2	0,090
6310-06-06	2301056600	2303115120	3/8"	10	9/16"-18	3/8"	29,9	38,6	14,5	8,1	22,2	0,120
6310-06-08	2301056700	2303115160	3/8"	10	9/16"-18	1/2"	29,9	38,6	14,5	11,1	28,6	0,100
6310-08-04	2301056800	2303115180	1/2"	12	3/4"-16	1/4"	32,5	38,6	17,1	5,1	19,12	0,130
6310-08-06	2301056900	2303115200	1/2"	12	3/4"-16	3/8"	32,5	38,6	17,1	8,1	22,2	0,165
6310-08-08	2301057000	2303115220	1/2"	12	3/4"-16	1/2"	35,3	44,4	17,1	11,1	28,6	0,200
6310-08-12	2301057100	2303115240	1/2"	12	3/4"-16	3/4"	35,3	44,4	17,1	16,6	35,1	0,250
6310-10-04	2301057200	2303115260	5/8"	14/15/16	7/8"-14	1/4"	37,6	44,4	19,6	5,1	19,1	0,230
6310-10-06	2301057300	2303115280	5/8"	14/15/16	7/8"-14	3/8"	37,6	44,4	19,6	8,1	22,2	0,240
6310-10-08	2301057400	2303115300	5/8"	14/15/16	7/8"-14	1/2"	37,6	44,7	19,6	11,1	28,6	0,245
6310-10-12	2301057500	2303115320	5/8"	14/15/16	7/8"-14	3/4"	37,6	50,8	19,6	16,6	35,1	0,270
6310-12-08	2301057600	2303115340	3/4"	18/20	1 1/16"-12	1/2"	42,9	50,8	22,3	11,1	28,6	0,320
6310-12-12	2301058500	2303115360	3/4"	18/20	1 1/16"-12	3/4"	42,9	50,8	22,3	16,6	35,1	0,365
6310-12-16	2301058600	2303115380	3/4"	18/20	1 1/16"-12	1"	42,9	56,9	22,3	22,2	44,4	0,400
6310-16-12	2301058700	2303115400	1"	25	1 5/16"-12	3/4"	42,9	56,9	23,5	16,6	35,1	0,610
6310-16-16	2301058800	2303115420	1"	25	1 5/16"-12	1"	46,7	56,9	23,5	22,2	44,4	0,640
6310-16-20	2301058900	2303115440	1"	25	1 5/16"-12	1 1/4"	46,7	56,9	23,5	28,6	50,8	0,710
6310-20-16	2301057700	2303115460	1 1/4"	30/32	1 5/8"-12	1"	46,7	65,1	24,7	28,6	50,8	0,980
6310-20-20	2301057800	2303115480	1 1/4"	30/32	1 5/8"-12	1 1/4"	53,1	65,1	24,7	22,2	44,4	0,910
6310-24-24	2301059000	2303115500	1 1/2"	38	1 7/8"-12	1 1/2"	59,9	73,1	27,9	33,3	63,5	1,510

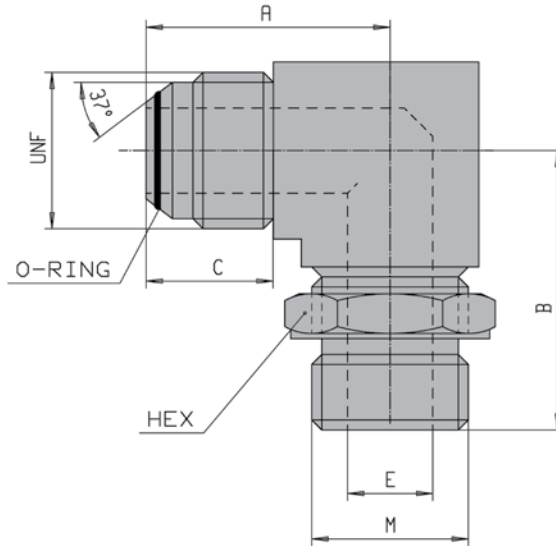
O-ring seal fitted on fittings 8 mm and above for stainless and 16 mm and above for steel.
Part No = Carbon Steel. (When ordering Stainless Steel, add 316 after Part No)



SAE Positional 90° elbow - 1610

Part No	ID Code		Tube O.D. [Inch]	Tube O.D. [mm]	Thread Size		A	B	C	E	Hex	Weight kg/pc
	St	SS			UNF1	UNF2						
1610-04-04	2301180000	2303116000	1/4"	6	7/16"-20	7/16"-20	23,7	25,4	14,3	4,4	18,1	0,030
1610-04-06	2301180100	2303116020	1/4"	6	7/16"-20	9/16"-18	23,7	25,4	14,3	7,5	22,2	0,035
1610-05-05	2301180200	2303116040	5/16"	8	1/2"-20	1/2"-20	27,7	25,4	14,3	4,4	18,1	0,055
1610-06-06	2301180300	2303116060	3/8"	10	9/16"-18	9/16"-18	29,9	32,5	14,5	7,5	22,2	0,055
1610-06-08	2301180400	2303116080	3/8"	10	9/16"-18	3/4"-16	29,9	32,5	14,5	9,9	25,6	0,060
1610-08-08	2301180500	2303116100	1/2"	12	3/4"-16	3/4"-16	32,5	37,6	17,1	9,9	25,6	0,115
1610-08-10	2301180600	2303116120	1/2"	12	3/4"-16	7/8"-14	32,5	37,6	17,1	12,3	28,6	0,150
1610-10-08	2301180700	2303116140	5/8"	14/15/16	7/8"-14	3/4"-16	36,8	43,2	19,6	9,9	25,6	0,160
1610-10-10	2301180800	2303116160	5/8"	14/15/16	7/8"-14	7/8"-14	36,8	43,2	19,6	12,3	28,6	0,165
1610-12-10	2301180900	2303116180	3/4"	18/20	1 1/16"-12	7/8"-14	41,4	50,1	22,3	12,3	28,6	0,310
1610-12-12	2301181000	2303116200	3/4"	18/20	1 1/16"-12	1 1/16"-12	41,4	50,1	22,3	15,5	34,9	0,365
1610-12-16	2301181100	2303116220	3/4"	18/20	1 1/16"-12	1 5/16"-12	41,4	50,1	22,3	21,4	41,3	0,380
1610-16-12	2301181200	2303116240	1"	25	1 5/16"-12	1 1/16"-12	46,7	51,3	23,5	19,5	34,9	0,610
1610-16-16	2301181300	2303116260	1"	25	1 5/16"-12	1 5/16"-12	46,7	51,3	23,5	21,4	41,3	0,640
1610-20-20	2301181400	2303116280	1 1/4"	30/32	1 5/8"-12	1 5/8"-12	53,1	57,9	24,7	27,4	50,8	0,980
1610-24-24	2301181500	2303116300	1 1/2"	38	1 7/8"-12	1 7/8"-12	59,2	60,7	27,9	33,3	56,4	1,510

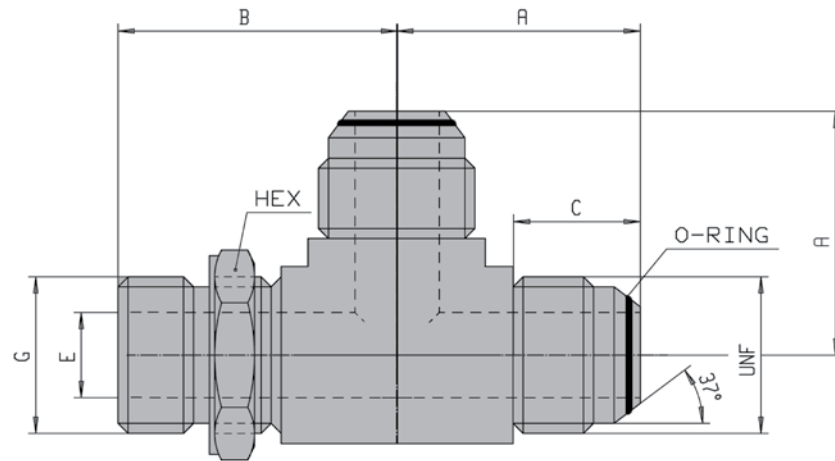
O-ring seal fitted on fittings 8 mm and above for stainless and 16 mm and above for steel.
Part No = Carbon Steel. (When ordering Stainless Steel, add 316 after Part No)



Metric positional 90° elbow - 4310

Part No	ID Code		Tube O.D. [Inch]	Tube O.D. [mm]	Thread Size		A	B	C	E	Hex	Weight kg/pc
	St	SS			UNF	M=Metric						
4310-04-10	2301182000	2303120000	1/4"	6	7/16"-20	10 x 1,0	23,7	25,4	14,3	4,7	15,9	0,030
4310-04-12	2301182100	2303120200	1/4"	6	7/16"-20	12 x 1,5	23,7	25,4	14,3	4,7	18,1	0,030
4310-04-14	2301182200	2303120400	1/4"	6	7/16"-20	14 x 1,5	23,7	25,4	14,3	7,2	19,1	0,035
4310-05-12	2301182300	2303120600	5/16"	8	1/2"-20	12 x 1,5	27,7	33,1	14,3	4,7	18,1	0,040
4310-05-14	2301182400	2303120800	5/16"	8	1/2"-20	14 x 1,5	27,7	33,1	14,3	7,2	19,1	0,050
4310-06-14	2301182500	2303121000	3/8"	10	9/16"-18	14 x 1,5	27,7	33,1	14,5	7,2	19,1	0,550
4310-06-16	2301182600	2303121200	3/8"	10	9/16"-18	16 x 1,5	27,7	33,1	14,5	7,9	19,1	0,800
4310-08-16	2301182700	2303121400	1/2"	12	3/4"-16	16 x 1,5	32,5	38,6	17,1	7,9	19,1	0,100
4310-08-18	2301182800	2303121600	1/2"	12	3/4"-16	18 x 1,5	32,5	38,6	17,1	8,3	22,2	0,110
4310-10-18	2301183000	2303121800	5/8"	14/15/16	7/8"-14	18 x 1,5	36,8	42,5	19,6	8,3	22,2	0,150
4310-10-22	2301183100	2303122000	5/8"	14/15/16	7/8"-14	22 x 1,5	36,8	42,5	19,6	12,3	27,1	0,165
4310-12-22	2301183200	2303122200	3/4"	18/20	1 1/16"-12	22 x 1,5	42,9	51,5	22,3	12,3	27,1	0,270
4310-12-27	2301183300	2303122400	3/4"	18/20	1 1/16"-12	27 x 1,5	42,9	51,5	22,3	18,9	34,9	0,285
4310-16-27	2301183400	2303122600	1"	25	1 5/16"-12	27 x 1,5	46,1	53,2	23,5	18,9	34,9	0,410
4310-16-33	2301183500	2303122800	1"	25	1 5/16"-12	33 x 2,0	46,1	53,2	23,5	21,4	38,1	0,415
4310-20-42	2301183600	2303123000	1 1/4"	30/32	1 5/8"-12	42 x 2,0	52,3	58,1	24,7	27,4	48,1	0,980
4310-24-48	2301183700	2303123200	1 1/2"	38	1 7/8"-12	48 x 2,0	60,2	74,6	27,9	33,3	63,5	1,510

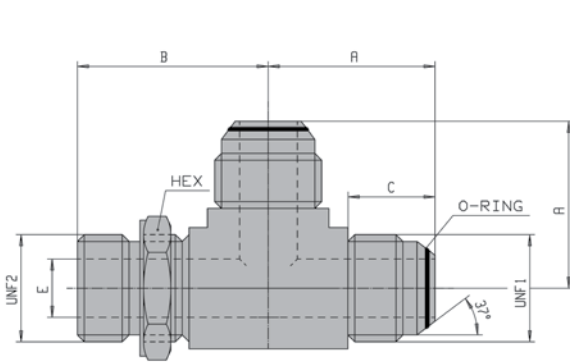
O-ring seal fitted on fittings 8 mm and above for stainless and 16 mm and above for steel.
Part No = Carbon Steel. (When ordering Stainless Steel, add 316 after Part No)



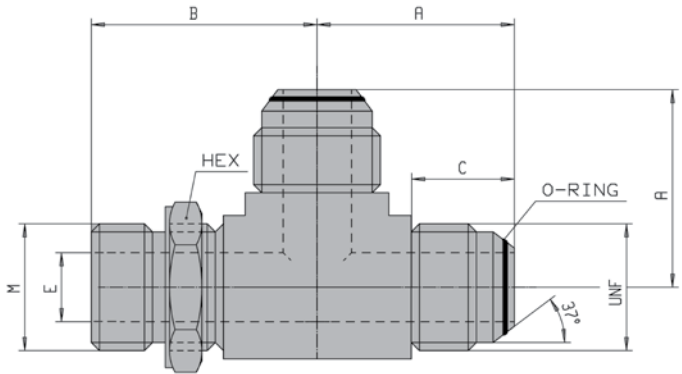
BSP Positional run tee - 6810

Part No	ID Code		Tube O.D. [Inch]	Tube O.D. [mm]	Thread Size		A	B	C	E	Hex	Weight kg/pc
	St	SS			UNF	G=BSP						
6810-04-02-04	2301099200	2303200400	1/4"	6	7/16"-20	1/8"	22,6	26,2	14,3	3,5	14,9	0,040
6810-04-04-04	2301099300	2303200600	1/4"	6	7/16"-20	1/4"	22,6	26,2	14,3	5,1	19,1	0,050
6810-05-04-05	2301099400	2303200800	5/16"	8	1/2"-20	1/4"	24,1	28,7	14,3	5,1	19,1	0,085
6810-06-04-06	2301059500	2303201000	3/8"	10	9/16"-18	1/4"	26,9	31,8	14,5	5,1	19,1	0,085
6810-06-06-06	2301059600	2303201200	3/8"	10	9/16"-18	3/8"	26,9	31,8	14,5	8,1	22,2	0,085
6810-08-06-08	2301059700	2303201400	1/2"	12	3/4"-16	3/8"	31,8	36,8	17,1	11,1	28,6	0,180
6810-08-08-08	2301059800	2303201600	1/2"	12	3/4"-16	1/2"	31,8	36,8	17,1	11,1	28,6	0,180
6810-10-08-10	2301059900	2303201800	5/8"	14/15/16	7/8"-14	1/2"	36,8	43,2	19,6	11,1	28,6	0,275
6810-12-12-12	2301060000	2303202000	3/4"	18/20	1 1/16"-12	3/4"	42,2	49,3	22,3	16,6	35,1	0,370
6810-16-16-16	2301060100	2303202200	1"	25	1 5/16"-12	1"	46,1	52,1	23,5	22,2	44,4	0,680
6810-20-16-20	2301060200	2303202400	1 1/4"	30/32	1 5/8"-12	1"	52,3	57,2	24,7	28,6	50,8	1,155
6810-20-20-20	2301060300	2303202600	1 1/4"	30/32	1 5/8"-12	1 1/4"	52,3	57,2	24,7	22,2	44,4	1,100
6810-24-24-24	2301060400	2303202800	1 1/2"	38	1 7/8"-12	1 1/2"	59,2	60,7	27,9	33,3	63,5	1,570

O-ring seal fitted on fittings 8 mm and above for stainless and 16 mm and above for steel.
Part No = Carbon Steel. (When ordering Stainless Steel, add 316 after Part No)



1810



4810

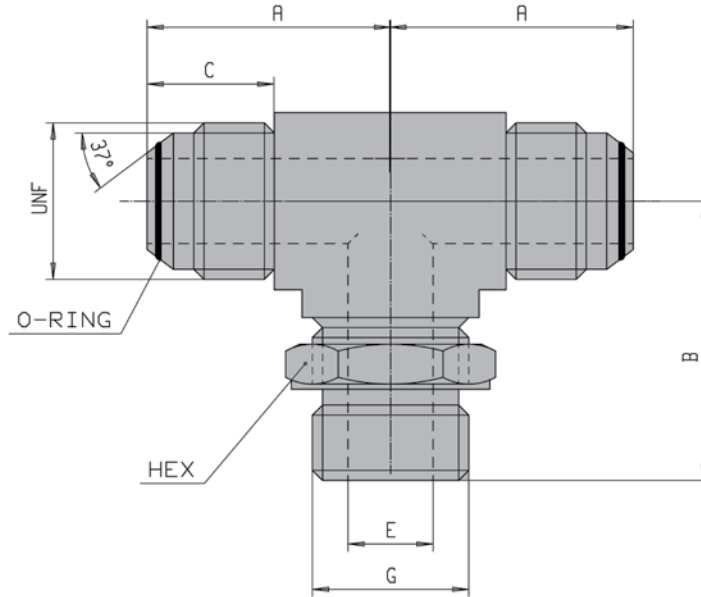
SAE/Metric positional run tee - 1810

Part No	ID Code		Tube O.D. [Inch]	Tube O.D. [mm]	Thread Size		A	B	C	E	Hex	Weight kg/pc
	St	SS			UNF1	UNF2						
1810-04-04-04	2301210000	2303210000	1/4"	6	7/16"-20	7/16"-20	22,6	26,2	14,3	4,4	18,1	0,055
1810-05-05-05	2301210200	2303210200	5/16"	8	1/2"-20	1/2"-20	24,1	28,7	14,3	4,4	18,1	0,085
1810-06-06-06	2301210400	2303210400	3/8"	10	9/16"-18	9/16"-18	26,9	31,8	14,5	7,5	22,2	0,085
1810-08-08-08	2301210600	2303210600	1/2"	12	3/4"-16	3/4"-16	31,8	36,8	17,1	9,9	25,6	0,180
1810-10-10-10	2301210800	2303210800	5/8"	14/15/16	7/8"-14	7/8"-14	36,8	43,2	19,6	12,3	28,6	0,275
1810-12-12-12	2301211000	2303211000	3/4"	18/20	1 1/16"-12	1 1/16"-12	42,2	49,2	22,3	15,5	34,9	0,370
1810-16-16-16	2301211200	2303211200	1"	25	1 5/16"-12	1 5/16"-12	46,1	52,1	23,5	21,4	41,3	0,680
1810-20-20-20	2301211400	2303211400	1 1/4"	30/32	1 5/8"-12	1 5/8"-12	52,3	57,2	24,7	27,4	50,8	1,155
1810-24-24-24	2301211600	2303211600	1 1/2"	38	1 7/8"-12	1 7/8"-12	59,2	60,7	27,9	33,3	56,4	1,570

Metric positional run tee - 4810

Part No	ID Code		Tube O.D. [Inch]	Tube O.D. [mm]	Thread Size		A	B	C	E	Hex	Weight kg/pc
	St	SS			UNF1	M=Metric						
4810-04-10-04	2301214000	2303214000	1/4"	6	7/16"-20	10 x 1,0	22,6	26,2	14,3	4,7	15,9	0,050
4810-05-12-05	2301214200	2303214200	5/16"	8	1/2"-20	12 x 1,5	24,1	28,7	14,3	4,7	18,1	0,085
4810-06-14-06	2301214400	2303214400	3/8"	10	9/16"-18	14 x 1,5	26,9	31,8	14,5	7,2	19,1	0,085
4810-08-16-08	2301214600	2303214600	1/2"	12	3/4"-16	16 x 1,5	31,8	36,8	17,1	7,9	19,1	0,180
4810-10-22-10	2301214800	2303214800	5/8"	14/15/16	7/8"-14	22 x 1,5	36,8	43,2	19,6	12,3	27,1	0,275
4810-12-27-12	2301215000	2303215000	3/4"	18/20	1 1/16"-12	27 x 2,0	42,2	49,2	22,3	18,9	34,9	0,370
4810-16-33-16	2301215200	2303215200	1"	25	1 5/16"-12	33 x 2,0	46,1	52,1	23,5	21,4	38,1	0,680
4810-20-42-20	2301215400	2303215400	1 1/4"	30/32	1 5/8"-12	42 x 2,0	52,3	57,2	24,7	27,4	48,1	1,155
4810-24-48-24	2301215600	2303215600	1 1/2"	38	1 7/8"-12	48 x 2,0	59,2	60,7	27,9	33,3	63,5	1,570

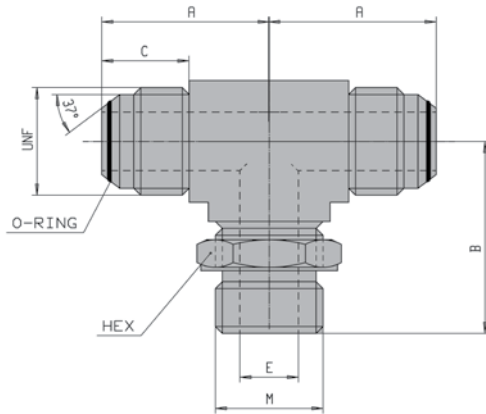
O-ring seal fitted on fittings 8 mm and above for stainless and 16 mm and above for steel. Part No = Carbon Steel. (When ordering Stainless Steel, add 316 after Part No)



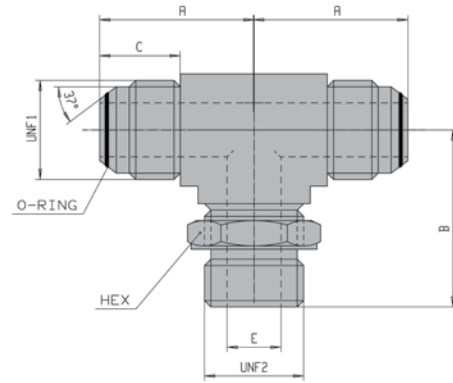
BSP Positional branch tee - 6820

Part No	ID Code		Tube O.D. [Inch]	Tube O.D. [mm]	Thread Size		A	B	C	E	Hex	Weight kg/pc
	St	SS			UNF	G=BSP						
6820-04-04-04	2301220000	2303220000	1/4"	6	7/16"-20	1/4"	22,6	26,2	14,3	5,1	19,1	0,050
6820-05-05-04	2301220200	2303220200	5/16"	8	1/2"-20	1/4"	24,1	28,7	14,3	5,1	19,1	0,085
6820-06-06-04	2301220400	2303220400	3/8"	10	9/16"-18	1/4"	26,9	31,8	14,5	5,1	19,1	0,085
6820-06-06-06	2301220600	2303220600	3/8"	10	9/16"-18	3/8"	26,9	31,8	14,5	8,1	22,2	0,085
6820-08-08-06	2301220800	2303220800	1/2"	12	3/4"-16	3/8"	31,8	36,8	17,1	11,1	28,6	0,180
6820-10-10-08	2301221000	2303221000	5/8"	14/15/16	7/8"-14	1/2"	36,8	43,2	19,6	11,1	28,6	0,275
6820-12-12-12	2301221200	2303221200	3/4"	18/20	1 1/16"-12	3/4"	42,2	49,3	22,3	16,6	35,1	0,370
6820-16-16-16	2301221400	2303221400	1"	25	1 5/16"-12	1"	46,1	52,1	23,5	22,2	44,4	0,680
6820-20-20-20	2301221600	2303221600	1 1/4"	30/32	1 5/8"-12	1 1/4"	52,3	57,2	24,7	28,6	50,8	1,155
6820-24-24-24	2301221800	2303221800	1 1/2"	38	1 7/8"-12	1 1/2"	59,2	60,7	27,9	33,3	63,5	1,570

O-ring seal fitted on fittings 8 mm and above for stainless and 16 mm and above for steel.
Part No = Carbon Steel. (When ordering Stainless Steel, add 316 after Part No)



4820



1820

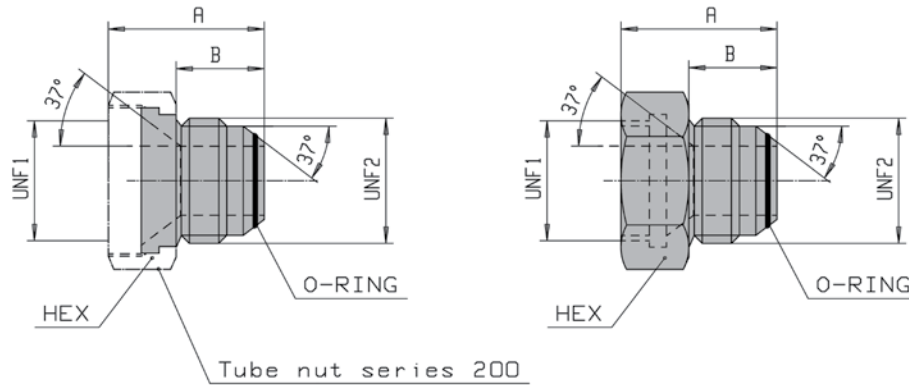
Metric positional branch tee - 4820

Part No	ID Code		Tube O.D. [Inch]	Tube O.D. [mm]	Thread Size		A	B	C	E	Hex	Weight kg/pc
	St	SS			UNF	M=Metric						
4820-04-04-10	2301224000	2303224000	1/4"	6	7/16"-20	10 x 1,0	22,6	26,2	14,3	4,7	15,9	0,050
4820-05-05-12	2301224200	2303224200	5/16"	8	1/2"-20	12 x 1,5	24,1	28,7	14,3	4,7	18,1	0,085
4820-06-06-14	2301224400	2303224400	3/8"	10	9/16"-18	14 x 1,5	26,9	31,8	14,5	7,2	19,1	0,085
4820-08-08-16	2301224600	2303224600	1/2"	12	3/4"-16	16 x 1,5	31,8	36,8	17,1	7,9	19,1	0,180
4820-10-10-22	2301224800	2303224800	5/8"	14/15/16	7/8"-14	22 x 1,5	36,8	43,2	19,6	12,3	27,1	0,275
4820-12-12-27	2301225000	2303225000	3/4"	18/20	1 1/16"-12	27 x 2,0	42,2	49,2	22,3	18,9	34,9	0,370
4820-16-16-33	2301225200	2303225200	1"	25	1 5/16"-12	33 x 2,0	46,1	52,1	23,5	21,4	38,1	0,680
4820-20-20-42	2301225400	2303225400	1 1/4"	30/32	1 5/8"-12	42 x 2,0	52,3	57,2	24,7	27,4	48,1	1,155
4820-24-24-48	2301225600	2303225600	1 1/2"	38	1 7/8"-12	48 x 2,0	59,2	60,7	27,9	33,3	63,5	1,570

SAE positional branch tee - 1820

Part No	ID Code		Tube O.D. [Inch]	Tube O.D. [mm]	Thread Size		A	B	C	E	Hex	Weight kg/pc
	St	SS			UNF1	UNF2						
1820-04-04-04	2301228000	2303228000	1/4"	6	7/16"-20	7/16"-20	22,6	26,2	14,3	4,4	18,1	0,050
1820-05-05-05	2301228200	2303228200	5/16"	8	1/2"-20	1/2"-20	24,1	28,7	14,3	4,4	18,1	0,085
1820-06-06-06	2301228400	2303228400	3/8"	10	9/16"-18	9/16"-18	26,9	31,8	14,5	7,5	22,2	0,085
1820-08-08-08	2301228600	2303228600	1/2"	12	3/4"-16	3/4"-16	31,8	36,8	17,1	9,9	25,6	0,180
1820-10-10-10	2301228800	2303228800	5/8"	14/15/16	7/8"-14	7/8"-14	36,8	43,2	19,6	12,3	28,6	0,275
1820-12-12-12	2301229000	2303229000	3/4"	18/20	1 1/16"-12	1 1/16"-12	42,2	49,2	22,3	15,5	34,9	0,370
1820-16-16-16	2301229200	2303229200	1"	25	1 5/16"-12	1 5/16"-12	46,1	52,1	23,5	21,4	41,3	0,680
1820-20-20-20	2301229400	2303229400	1 1/4"	30/32	1 5/8"-12	1 5/8"-12	52,3	57,2	24,7	27,4	50,8	1,155
1820-24-24-24	2301229600	2303229600	1 1/2"	38	1 7/8"-12	1 7/8"-12	59,2	60,7	27,9	33,3	56,4	1,570

O-ring seal fitted on fittings 8 mm and above for stainless and 16 mm and above for steel. Part No = Carbon Steel. (When ordering Stainless Steel, add 316 after Part No)



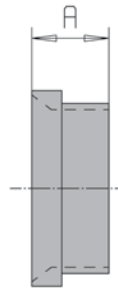
TYPE 1

TYPE 2

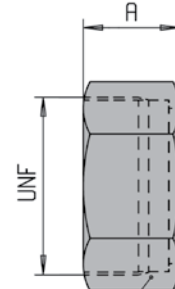
Reducer - 5020

Part No	ID Code		Tube O.D. [Inch]	Tube O.D. [mm]	Thread Size		A	B	Hex	Weight kg/pc
	St	SS			UNF1	UNF2				
5020-05-04*	2301044600	2303070000	5/16" x 1/4"	08 x 06	1/2"-20	7/16"-20	30,6	14,3	15,9	0,025
5020-06-04	2301044800	2303070200	3/8" x 1/4"	10 x 06	9/16"-18	7/16"-20	26,2	14,3	0	0,010
5020-06-05*	2301045000	2303070400	3/8" x 5/16"	10 x 08	9/16"-18	1/2"-20	33,7	14,3	18,1	0,035
5020-08-04	2301045010	2303070600	1/2" x 1/4"	12 x 06	3/4"-16	7/16"-20	26,2	14,3	0	0,020
5020-08-05	2301045100	2303070800	1/2" x 5/16"	12 x 08	3/4"-16	1/2"-20	26,2	14,3	0	0,020
5020-08-06	2301045200	2303071000	1/2" x 3/8"	12 x 10	3/4"-16	9/16"-18	26,3	14,5	0	0,020
5020-10-04	2301044400	2303071100	5/8" x 1/4"	14/15/16 x 06	7/8"-14	7/16"-20	26,4	14,3	0	0,025
5020-10-05	2301045250	2303071200	5/8" x 5/16"	14/15/16 x 08	7/8"-14	1/2"-20	26,4	14,3	0	0,025
5020-10-06	2301045260	2303071400	5/8" x 3/8"	14/15/16 x 10	7/8"-14	9/16"-18	28,2	14,5	0	0,030
5020-10-08*	2301045300	2303071600	5/8" x 1/2"	14/15/16 x 12	7/8"-14	3/4"-16	36,2	17,1	28,6	0,080
5020-12-04	2301044200	2303071700	3/4" x 1/2"	18/20 x 06	1 1/16"-12	7/16"-20	29,8	14,3	0	0,035
5020-12-05	2301044000	2303071800	3/4" x 5/16"	18/20 x 08	1 1/16"-12	1/2"-20	29,8	14,3	0	0,040
5020-12-06	2301043800	2303072000	3/4" x 3/8"	18/20 x 10	1 1/16"-12	9/16"-18	30,1	14,5	0	0,045
5020-12-08	2301045350	2303072100	3/4" x 1/4"	18/20 x 12	1 1/16"-12	3/4"-16	33,3	17,1	0	0,055
5020-12-10*	2301045400	2303072200	3/4" x 5/8"	18/20 x 14/15/16	1 1/16"-12	7/8"-14	45,1	19,6	31,7	0,130
5020-16-06	2301043600	2303072400	1" x 3/8"	25 x 10	1 5/16"-12	9/16"-18	30,4	14,5	0	0,080
5020-16-08	2301045500	2303072600	1" x 1/2"	25 x 12	1 5/16"-12	3/4"-16	35,6	17,1	0	0,085
5020-16-10	2301045550	2303072800	1" x 5/8"	25 x 14/15/16	1 5/16"-12	7/8"-14	37,5	19,6	0	0,090
5020-16-12	2301045600	2303073000	1" x 3/4"	25 x 18/20	1 5/16"-12	1 1/16"-12	40,2	22,3	0	0,100
5020-20-08	2301043400	2303073080	1 1/4" x 1/2"	30/32 x 12	1 5/8"-12	3/4"-16	34,2	17,1	0	0,210
5020-20-10	2301045800	2303073090	1 1/4" x 5/8"	30/32 x 14/15/16	1 5/8"-12	1 7/8"-14	37,9	19,6	0	0,215
5020-20-12	2301046000	2303073100	1 1/4" x 3/4"	30/32 x 18/20	1 5/8"-12	1 1/16"-12	40,6	22,3	0	0,125
5020-20-16	2301046200	2303073200	1 1/4" x 1"	30/32 x 25	1 5/8"-12	1 5/16"-12	41,8	23,5	0	0,155
5020-24-08	2301046100	2303073300	1 1/2" x 1/2"	38 x 12	1 7/8"-12	3/4"-16	38,1	17,1	0	0,190
5020-24-10	2301046300	2303073400	1 1/2" x 5/8"	38 x 14/15/16	1 7/8"-12	7/8"-14	40,0	19,6	0	0,190
5020-24-12	2301046400	2303073500	1 1/2" x 3/4"	38 x 18/20	1 7/8"-12	1 1/16"-12	42,3	22,3	0	0,200
5020-24-16	2301046600	2303073600	1 1/2" x 1"	38 x 25	1 7/8"-12	1 5/16"-12	43,2	23,5	0	0,200
5020-24-20	2301046800	2303073800	1 1/2" x 1 1/4"	38 x 30/32	1 7/8"-12	1 5/8"-12	44,3	24,7	0	0,235

O-ring seal fitted on fittings 8 mm and above for stainless and 16 mm and above for steel.
Part No = Carbon Steel. (When ordering Stainless Steel, add 316 after Part No)



500



200

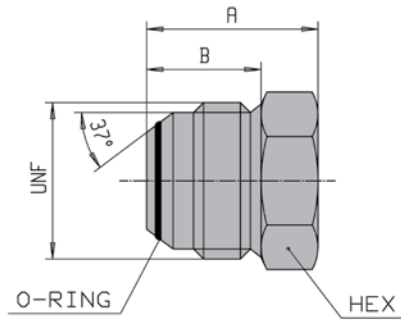
Sleeve - 500

Part No	ID Code		Tube O.D. [mm]	A	Weight kg/pc
	St	SS			
500-06	2301036000	2303055000	6	10,9	0,002
500-08	2301036200	2303055200	8	11,7	0,003
500-10	2301036400	2303055400	10	13,2	0,004
500-12	2301036600	2303055600	12	14,7	0,007
500-15	2301036700	2303055700	15	17,3	0,011
500-16	2301036800	2303055800	16	17,3	0,007
500-18	2301037400	2303056400	18	17,8	0,019
500-20	2301037000	2303056600	20	17,8	0,011
500-25	2301037200	2303056200	25	20,3	0,022
500-30	2301037600	2303056800	30	23,6	0,040
500-38	2301038000	2303057000	38	28,9	0,045

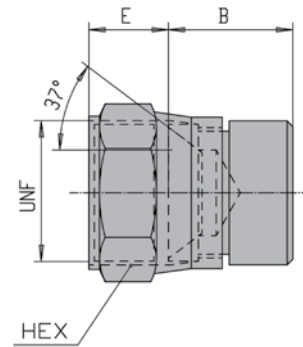
Nut - 200

Part No	ID Code		Tube O.D. [mm]	Thread Size UNF	A	Hex	Weight kg/pc
	St	SS					
200-04	2301030000	2303050000	6	7/16"-20	15,7	14,3	0,010
200-05	2301030200	2303050200	8	1/2"	17,3	15,9	0,020
200-06	2301030400	2303050400	10	9/16"-18	18,5	17,0	0,015
200-08	2301030600	2303050600	12	3/4"-16	21,3	22,2	0,025
200-10	2301030800	2303050800	14/15/16	7/8"-14	24,9	27,0	0,055
200-12	2301031000	2303051000	18	1 1/16"-12	26,2	32,0	0,075
200-12-20MM	2301031100	2303051100	20	1 1/16"-12	26,2	32,0	0,075
200-16	2301031200	2303051200	25	1 5/16"-12	28,7	38,1	0,220
200-20	2301031400	2303051600	30	1 5/8"-12	30,9	50,0	0,220
200-24	2301031800	2303052000	38	1 7/8"-12	36,1	56,4	0,400

NOTE: Part No = Carbon Steel.
(When ordering stainless steel, add 316 to above Part No)



5010



900

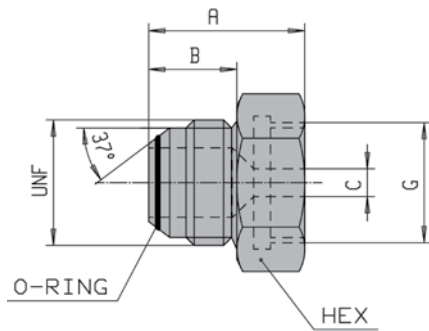
Hexagon plug - 5010

Part No	ID Code		Tube O.D [Inch]	Tube O.D. [mm]	Thread Size UNF	A	B	Hex	Weight kg/pc
	St	SS							
5010-04	2301039700	2303059700	1/4"	6	7/16"-20	19,9	14,4	12,7	0,015
5010-05	2301039800	2303059800	5/16"	8	1/2"-20	20,5	14,4	14,4	0,020
5010-06	2301039900	2303060000	3/8"	10	9/16"-18	20,8	14,5	15,8	0,025
5010-08	2301040000	2303060200	1/2"	12	3/4"-16	23,9	17,1	22,2	0,050
5010-10	2301040200	2303060400	5/8"	14/15/16	7/8"-14	27,5	19,6	25,6	0,085
5010-12	2301040400	2303060600	3/4"	18/20	1 1/16"-12	31,8	22,3	28,6	0,135
5010-16	2301040600	2303060800	1"	25	1 5/16"-12	34,3	23,2	34,9	0,225
5010-20	2301040800	2303061000	1 1/4"	30/32	1 5/8"-12	36,9	24,7	44,4	0,300
5010-24	2301041000	2303061200	1 1/2"	38	1 7/8"-12	43,7	27,9	50,8	0,405

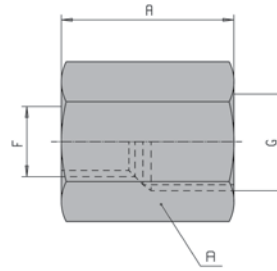
Swivel cap - 900

Part No	ID Code		Tube O.D [Inch]	Tube O.D. [mm]	Thread Size UNF	A	B	Hex	Weight kg/pc
	St	SS							
900-04	2301038300	2303057600	1/4"	6	7/16"-20	14,5	9,8	15,9	0,020
900-05	2301038400	2303057800	5/16"	8	1/2"-20	16,8	8,5	18,1	0,030
900-06	2301038500	2303058000	3/8"	10	9/16"-18	16,8	9,4	18,1	0,035
900-08	2301038600	2303058200	1/2"	12	3/4"-16	20,5	10,7	23,4	0,045
900-10	2301038700	2303058400	5/8"	14/15/16	7/8"-14	21,1	13,7	28,6	0,090
900-12	2301038800	2303058500	3/4"	18/20	1 1/16"-12	22,7	14,2	31,7	0,115
900-16	2301038900	2303058600	1"	25	1 5/16"-12	27,2	16,4	38,1	0,190
900-20	2301039000	2303058700	1 1/4"	30/32	1 5/8"-12	28,9	15,9	50,8	0,375
900-24	2301039100	2303058800	1 1/2"	38	1 7/8"-12	30,8	20,1	56,4	0,510

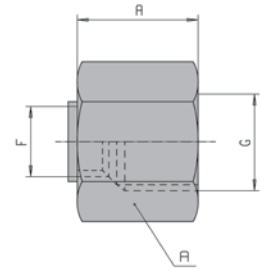
NOTE: Part No = Carbon Steel.
(When ordering stainless steel, add 316 to above Part No)



1630



TYPE 1



TYPE 2

800

BSP Gauge adaptor - 1630

Part No	ID Code		Tube O.D. [Inch]	Tube O.D. [mm]	Thread Size		F	C	A	Hex	Weight kg/pc
	St	SS			UNF	G=BSP					
1630-04-04	2301029000	2303065000	1/4	6	7/16"-20	1/4"	33,4	14,3	5,5	19,1	0,030
1630-04-08	2301028300	2303065100	1/4	6	7/16"-20	1/2"	41,1	17,1	6,5	28,6	0,105
1630-05-04	2301028400	2303065200	5/16	8	1/2"-20	1/4"	33,4	14,3	5,5	19,1	0,040
1630-05-08	2301028600	2303065300	5/16	8	1/2"-20	1/2"	41,1	17,1	6,5	28,6	0,105
1630-06-04	2301028500	2303065400	3/8	10	9/16"-18	1/4"	33,4	14,3	5,5	19,1	0,040
1630-06-08	2301028700	2303065500	3/8	10	9/16"-18	1/2"	41,1	17,1	6,5	28,6	0,095
1630-08-04	2301028800	2303065600	1/2	12	3/4"-16	1/4"	33,4	14,3	5,5	19,1	0,065
1630-08-08	2301028900	2303065700	1/2	12	3/4"-16	1/2"	41,1	17,1	6,5	28,6	0,110

Union 1/4" BSP Female - 800

Part No	ID Code		Tube O.D. [Inch]	Tube O.D. [mm]	Thread Size UNF	F	C	A	Weight kg/pc
	St	SS							
800-04-04*	2301083100	2303180000	1/4	6	7/16-20	1/4	29	19	0,045
800-05-04*	2301083200	2303180100	5/16	8	1/2-20	1/4	29	19	0,047
800-06-04*	2301083300	2303180200	3/8	10	9/16-18	1/4	29	19	0,044
800-08-04*	2301083400	2303180300	1/2	12	3/4-16	1/4	32	22	0,062
800-10-04*	2301083500	2303180400	5/8	14/16	7/8-14	1/4	32	27	0,100
800-12-04	2301083600	2303180500	3/4	18	1 1/16-12	1/4	31,5	32	0,103
800-16-04	2301083700	2303180600	1	25	1 5/16-12	1/4	32	41	0,194
800-20-04	2301083800	2303180700		30	1 5/8-12	1/4	35	50	0,318
800-20-04	2301083800	2303180800	1 1/4	32	1 5/8-12	1/4	35	50	0,318
800-24-04	2301083900	2303031600	1 1/2	38	1 7/8-12	1/4	43	60	0,574

NOTE: Part No = Carbon Steel.
(When ordering stainless steel, add 316 to above Part No)

Technical Information

JIC 37° flare fitting pressures according to ISO

Carbon steel and stainless steel (AISI 316) JIC 37° flare fittings may be used for a wide range of applications including hydraulic, fresh water, fuel and lubricating oil among others. The max. allowable working pressure of JIC 37° flare fittings (according to ISO 8434-2) are as follows:

Tube O.D.		Max. tube wall thickness [mm]	Max. working pressure [bar]
[mm]	[inch]		
6	1/4	1.5	350
8	5/16	1.5	350
10	3/8	1.5	250
12	1/2	2.0	250
15	-	2.0	250
16	5/8	2.5	250
20	3/4	2.5	200
25	1	3.0	160
30	-	3.0	125
32	1 1/4	3.0	125
38	1 1/2	3.0	100

JIC 37° flare fitting pressures according to DNV

The max. allowable working pressure of basic JIC 37° flare fittings (as type approved by DNV) are as follows:

Carbon Steel				AISI 316	AISI 316 and Carbon Steel with O-ring
Tube [mm]	O.D. [inch]	Max. tube wall thickness [mm]	Max. allowable working pressure [bar]	Max. allowable working pressure [bar]	Max. allowable working pressure [bar]
6	1/4"	1.5	430	430	600
8	5/16"	1.5	430	430	600
10	3/8"	1.5	430	430	600
12	1/2"	2.0	350	350	490
16	5/8"	2.5	350	350	490
18	3/4"	2.5	350	350	490
20	-	2.5	350	350	490
22	7/8"	2.5	350	350	490
25	1"	3.0	250	250	430
30	-	4.0	250	250	430
38	1 1/2"	5.0	250	250	430

Temperature range: -40°C to +90°C

We suggest the following O-ring materials:

- for gas-media AFLAS 90H/90S – alternative: Other explosive decompression resistant materials.
- for other media Nitrile 90 shore – alternative: Viton and other compounds.

Standard materials of fittings is chromated Carbon Steel (c6f) and Stainless Steel AISI 316 (L, Ti).

Other materials, such as Brass, Duplex, 6MO, Hastelloy etc. are available upon request.

Special carbon steel and stainless steel (AISI 316) JIC 37° flare fittings without an O-ring may (according to the type approval from Det Norske Veritas) be used for the following service:

- Freshwater
- Sea water
- Sanitary
- Compressed air
- Hydraulic
- Fuel oil (JIC to NPTF only)
- Lubricating oil (JIC to NPTF only)
- Steam and condensate
- High pressure fog extinguishing systems
- Sprinkler fire water
- Deluge systems

Special Carbon steel and stainless steel (AISI 316) JIC 37° flare fittings with an O-ring may (according to the type approval from Det Norske Veritas) be used for the following service:

- Freshwater
- Sea water
- Sanitary
- Compressed air
- Hydraulic
- Steam and condensation
- Nitrogen
- Shield gas
- CO₂
- Fire water

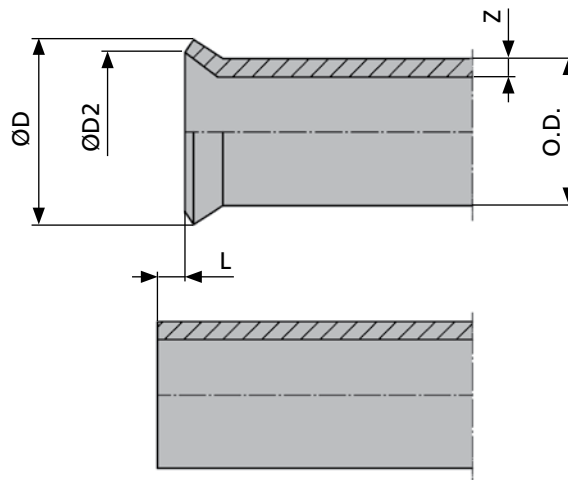
Technical Information

O-rings for JIC-fittings

JIC Dash Size	Tube O.D. [inch]	Tube O.D. [mm]	Part No	ID Code
-05	5/16"	8	OR6X1.0	2701499400
-06	3/8"	10	OR8X1.0	2701499600
-08	1/2"	12	OR10X1.0	2701499800
-10	5/8"	14/15/16	OR12.5X1.0	2701500600
-12	3/4"	18/20	OR16X1.0	2701504000
-16	1"	25	OR20X1.0	2701508000
-20	1 1/4"	30/32	OR28X1.0	2701516000
-24	1 1/2"	38	OR33.3X1.3	2701519700
-32	2"	50	OR50.52X1.78	2701531000

Material: NBR, Shore 90 A. Other materials on request.

Pipe dimensions for JIC-fittings



Tube O.D.		Flaring D max. [mm]	Flaring D2 min. [mm]	Max. tube wall thickness Z [mm]	Length decrease L [mm]
[mm]	[inch]				
6	1/4	9.65	8.0	1.5	2.5
8	5/16	11.25	10.0	1.5	2.5
10	3/8	12.70	11.7	1.5	2.5
12	1/2	17.25	14.7	2.0	3.0
15	-	20.20	16.5	2.0	3.0
16	5/8	20.20	16.5	2.5	3.0
20	3/4	24.60	21.0	2.5	3.5
25	1	30.95	25.1	3.0	4.0
30	-	38.90	31.8	3.0	5.0
32	1 1/4	38.90	31.8	3.0	5.0
38	1 1/2	45.25	38.5	3.0	5.0

Technical Information

Installation and Assembly

The following presents the general principles of the assembly and installation of SAE J514 fittings and are thus not to be construed as detailed and complete instruction.

Note! The detailed assembly and installation instructions are available from GS-Hydro upon request.



The pipe is first deburred inside and out.



Shoot through two pellets with GS Jetcleaner.



Install nut and sleeve. Measure you have the right outside diameter and wallthickness of tube.



Flare tube end to recommended size (see Table 1 next page). Clean the flaring cone and the end of the tube with a clean cloth. Use oil on the flaring cone and the tube end.



Control that you have the right flare (see Table 1 next page).



Immediately after flaring and Jetcleaner cover the ends with plastic plugs.

Continue next page

Technical Information

Installation and Assembly



Bring the tube to installation site. Remove the plastic plug from the tube end.



Clean the flared tube with clean cloth.



Clean the JIC fittings with a clean cloth.



Make sure the O-ring is installed in the recess of the JIC fittings, not damaged or twisted.



Use oil on the nut, body and the flared tube end. For stainless steel use Molybdenum Disulphide or other antiseize lubrication. Lubricate O-ring with oil.

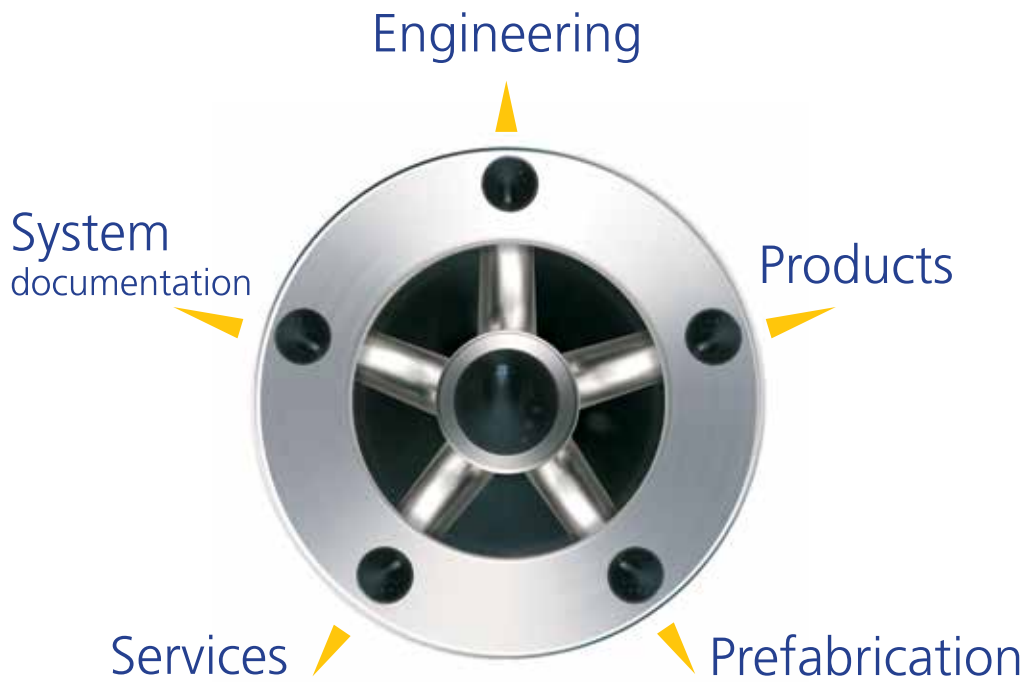


After hand tightening use a spanner to tighten up 1/4" to 3/4" turn. Make up the nut fully. Do not wait till later to tighten up. The tube shall not rotate during tightening.



GS-Hydro is the original provider of non-welded piping solutions with numerous benefits for a wide variety of demanding applications. We create value together with our customers by providing innovative fluid transfer solutions which enable safe operation, reduced environmental impact and lower total cost of ownership. We deliver our piping and hose solutions globally in more than twenty-five countries through own companies and partners.

GS-Hydro system offering



8990306608 Product Offering JIC Flare Fittings, December 2014



sales@gshydro.com
www.gshydro.com

